



形 ZP-RSA

RS-232C対応通信ユニット

取扱説明書

このたびは、本製品をお買い上げいただきまして、まことにありがとうございます。
ご使用に際しては、次の内容をお守りください。

- 電気の知識を有する専門家がお取り扱いください。
- この取扱説明書をよくお読みになり、十分にご理解のうえ、正しくご使用ください。
- この取扱説明書はいつでも参照できるよう大切に保管してください。



**The following notice applies only to products that carry the CE mark:
Notice:
In a residential environment, this product may cause radio interference,
in which case the user may be required to take adequate measures.**

オムロン株式会社
© OMRON Corporation 2025 All Rights Reserved.



安全上のご注意

警告表示の意味

警告 正しい取扱いをしなければ、この危険のために、軽傷・中程度の傷害を負ったり、万一の場合には重傷や死亡に至るおそれがあります。また、同様に重大な物的損害をもたらすおそれがあります。

警告

安全を確保する目的で直接的または間接的に人体を検出する用途に本製品は使用できません。
人体保護用の検出装置として本製品を使用しないでください。

安全上の要点

- AC電源では絶対に使用しないでください。破裂のおそれがあります。
- 通電までに電源電圧が最大電源電圧以下であることを確認してください。
- センサヘッド、アンプユニット子機、通信ユニットの着脱は必ずアンプユニット親機の電源を切った状態で行ってください。電源ONのまま行うと故障の原因となります。
- ケースが破損した状態で使用しないでください。
- 万が一、異常を感じたときには、すぐに使用を中止し、電源を切った上で、当社支店・営業所までご相談ください。
- 配線を着脱するときは、必ず電源を切ってから行ってください。
- 火傷のおそれがあります。使用条件(周囲温度、電源電圧など)によってはセンサ表面温度が高くなります。操作時や清掃時にはご注意ください。

使用上の注意

- 下記の設置場所では使用しないでください。
 - 周囲温度が定格の範囲を超える場所
 - 温度変化が急激な場所(結露する場所)
 - 相対湿度が35～85%RHの範囲を超える場所
 - 腐食性ガス、可燃性ガスがある場所
 - 塵埃、塩分、鉄粉がある場所
 - 強い外乱光(レーザー光、アーク溶接光、紫外光など)があたる場所
 - 振動や衝撃が定格を超える場所
 - 直射日光があたる場所
 - 水・油・化学薬品の飛沫がある場所
 - 強磁界、強電界がある場所
- DINレールへの取り付け時には、カチッと音がするまで取り付けてください。
- 通信ユニットとアンプユニットの両側に付属のエンドプレートを取り付けてください。
- 本体の分解、修理、改造、加圧変形、焼却などは絶対にしないでください。
- 配線後は電源を投入する前に、電源の正誤、負荷短絡などの誤接続の有無、負荷電流の適否について確認を行ってください。誤配線などで故障するおそれがあります。
- 設定変更時は、装置を停止していただく等、安全をご確認された上で行ってください。
- EEPROM(不揮発性メモリ)の書き込み寿命(10万回)を超えて使用しないでください。各種設定変更や設定初期化などを実施するとEEPROMに設定情報を書き込みます。
- 清掃時に有機溶剤類(シンナー、アルコールなど)の使用は保護構造を劣化させますので使用しないでください。
- アンプユニットとRS-232C接続の外部機器との接地間に電位差がある状態で使用されますと、動作不良の原因になります。アンプユニットと外部機器の接地間に、電位差が発生しないようにしてください。
- 通信コネクタの取り外し時に、強い力が必要な場合があります。無理な力を加えると破損の原因となります。
- ~~この製品は該当する規制(法令)に従って廃棄してください。~~

パッケージ内容の確認

通信ユニット、取扱説明書(本書)、コンプライアンスシート、エンドプレート(2個)

設置環境

使用周囲温度：-10～50℃
 周囲湿度範囲：35～85%RH(ただし、結露しないこと)
 使用は屋内にかぎる
 高度：2,000m以下
 汚染度3
 保護構造：IP20

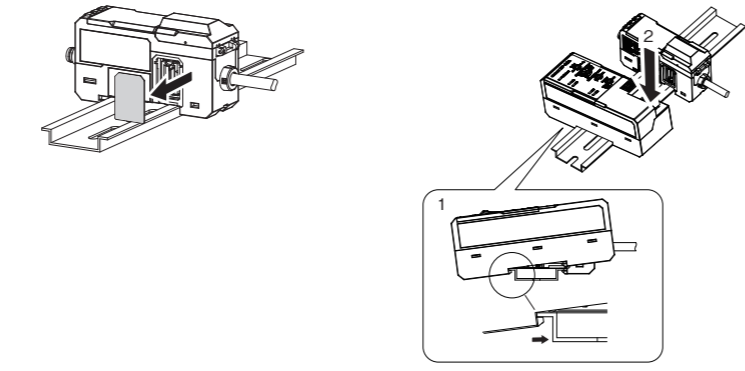
定格

[電源]
 この商品はZPシリーズ アンプユニット親機から電源が供給されます。
 ZPシリーズ アンプユニットの電源は、クラス2電源をご使用ください。

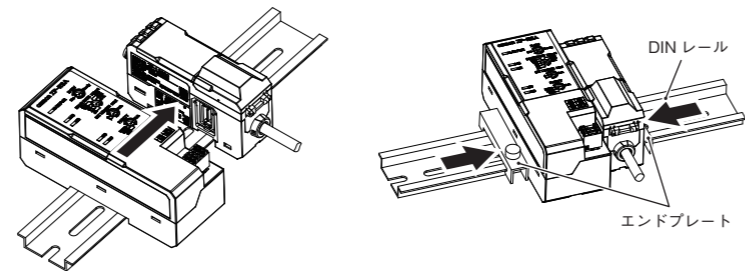
[消費電力]
 700mW以下(アンプユニットは含みません。)

設置方法

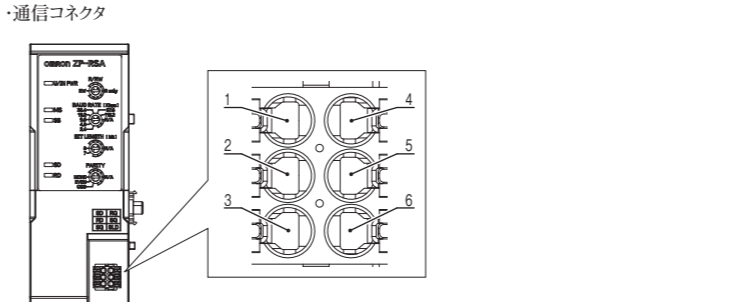
- アンプユニット親機のカバーを外します。
- 通信ユニットをDINレールに取り付けます。



- 通信ユニットをスライドし、はめ込みます。
- エンドプレートで固定します。



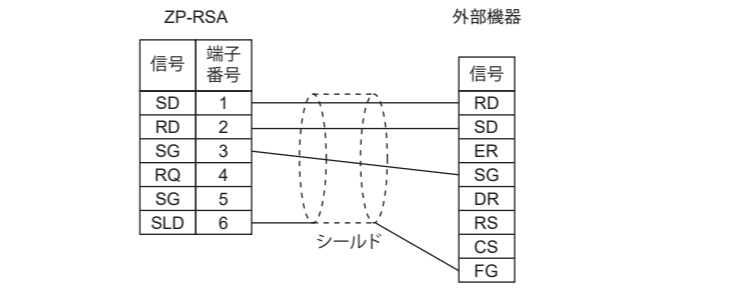
接続方法



PIN番号	信号名	説明
1	SD(出力)	通信ケーブルで外部機器のRDと接続します。
2	RD(入力)	通信ケーブルで外部機器のSDと接続します。
3	SG	グラウンド。各SGは内部で短絡しています。
4	RQ(入力)	SGを短絡するとリクエスト入力機能により、外部機器からのコマンドがなくても、アンプユニットのデータを送信します。(RQとSGが短絡されるたびに1回データが送信されます。)
5	SG	グラウンド。各SGは内部で短絡しています。
6	SLD	ケーブルのシールドを接続します。内部でSGと短絡しています。

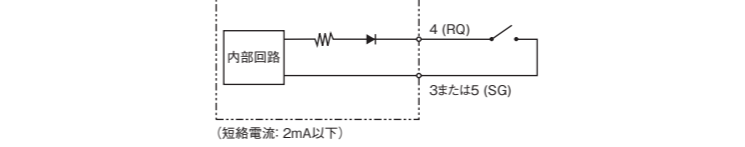
適合電線仕様：
 単線 0.14～0.5mm²
 撚線 0.14～0.5mm²
 棒端子付き撚線(プラスチックスリーブ無し) 0.25～0.34mm²
 棒端子付き撚線(プラスチックスリーブ付き) 0.14～0.25mm²
 AWG 26～20
 先端処理長さ 7mm

配線例
 パソコンなどの外部機器と接続する場合、下期の結線図を参考に接続してください。



- ※ 端子番号3、5と6は内部で短絡されています。
- ※ 端子番号3、5と6はアンプユニット親機の青色線と共通になっています。
- ※ 推奨される接続方法は外部機器の種類や機種によって異なる場合があります。お手持ちのPLCやパソコンの取扱説明書をご確認ください。必要により、外部機器のRS、CSを短絡させてください。
- ※ 通信ケーブルは、15m以内でご使用ください。
- ※ 推奨通信ケーブル仕様:シールド付きツイストペア線
- ※ シールド線は、他の信号線や端子台と接触させないでください。
- ※ アンプユニットと外部機器の接地間に電位差がある状態で使用されますと、動作不良の原因になります。アンプユニットと外部機器の接地間に、電位差が発生しないようにしてください。

入力回路図



EU指令への適合

本センサは、以下のEN規格に従っています。
 ・EN61326-1
 ・Electromagnetic environment : Industrial electromagnetic environment (EN/IEC 61326-1 Table 2)

韓国KCマークの適合

韓国KCマークの適合は、以下URLから確認できます。
<http://www.rra.go.kr/selform/OMR-ZP-RSA>
 ・本体上のラベルのシリアルナンバーから、製造年月を確認できます。



関連マニュアル

Man.No.	形式	マニュアル名称
SDNE-712	ZP-RSA	ZPシリーズ RS-232C通信ユニット ユーザーズマニュアル

ご承諾事項

当社商品は、一般工業製品向けの汎用品として設計製造されています。従いまして、次に掲げる用途での使用を意図しておらず、お客様が当社商品をこれらの用途に使用される際には、当社は当社商品に対して一切保証をいたしません。ただし、次に掲げる用途であっても当社の意図した特別な商品用途の場合や特別の合意がある場合は除きます。

(a) 高い安全性が必要とされる用途(例:原子力制御設備、燃焼設備、航空・宇宙設備、鉄道設備、昇降設備、娯楽設備、医用機器、安全装置、その他生命・身体に危険が及ぶうる用途)

(b) 高い信頼性が必要な用途(例:ガス・水道・電気等の供給システム、24時間連続運転システム、決済システムほか権利・財産を取扱う用途など)

(c) 厳しい条件または環境での用途(例:屋外に設置する設備、化学的汚染を被る設備、電磁的妨害を被る設備、振動・衝撃を受ける設備など)

(d) カタログ等に記載のない条件や環境での用途

* (a)から(d)に記載されている他、本カタログ等記載の商品は自動車(二輪車含む。以下同じ)向けではありません。自動車で搭載する用途には利用しないで下さい。自動車搭載用商品については当社営業担当者にご相談ください。
 * 上記は適合用途の条件の一部です。当社のベスト、総合カタログ、データシート等最新版のカタログ、マニュアルに記載の保証・免責事項の内容をよく読んでご使用ください。

オムロン株式会社 インダストリアルオートメーションビジネスカンパニー

●製品に関するお問い合わせ先
 お客様相談室 クイック オムロン

フリーダイヤル 0120-919-066
携帯電話・PHS・IP電話などではご利用いただけませんので、下記の電話番号へおかけください。

電話 **055-982-5015** (通話料がかかります)

オムロンFAクイックチャット
www.fa.omron.co.jp/contact/tech/chat/
 技術相談員にチャットでお問い合わせいただけます。
 (i-Webメンバーズ限定)

■営業時間：9:00～17:00 (土曜日、日曜日、12月31日～翌年1月3日を除く)

●FAXやWebページでもお問い合わせいただけます。
FAX 055-982-5051 / www.fa.omron.co.jp

●その他のお問い合わせ
 納期・価格・サンプル・仕様書は貴社のお取引先、または貴社担当オムロン販売員にご相談ください。
 オムロン制御機器販売店やオムロン販売拠点は、Webページでご案内しています。

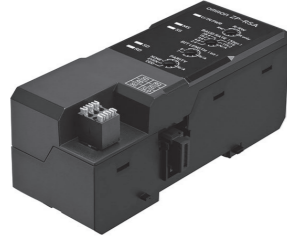
Model ZP-RSA



RS-232C Communication Unit

INSTRUCTION SHEET

Thank you for selecting OMRON product. This sheet primarily describes precautions required in installing and operating the product. Before operating the product, read the sheet thoroughly to acquire sufficient knowledge of the product. For your convenience, keep the sheet at your disposal.



TRACEABILITY INFORMATION:

Importer in EU: Omron Europe B.V. Wegalaan 67-69, NL-2132 JD Hoofddorp, The Netherlands
 Manufacturer: Omron Corporation, Shikoji Horikawa, Shimogyo-ku, Kyoto 600-8530 JAPAN

The following notice applies only to products that carry the CE mark. Notice:

In a residential environment, this product may cause radio interference, in which case the user may be required to take adequate measures.



© OMRON Corporation 2025 All Rights Reserved.

PRECAUTIONS ON SAFETY

● Meaning of Signal Words



Indicates a potentially hazardous situation which, if not avoided, will result in minor or moderate injury, or may result in serious injury or death. Additionally there may be significant property damage.



This product is not designed or rated for ensuring safety of persons either directly or indirectly. Do not use it for such purpose.



Precautions for Safe Use

- Never use this product with AC power supply. Otherwise it may explode.
- Before turning on the product's power, make sure that the supply voltage does not exceed the maximum power supply voltage.
- When attaching or detaching the sensor head, amplifier slave unit, or communication unit, be sure to turn off the power to the amplifier master unit. If you do this while the power is on, it may cause a malfunction.
- Do not use the product if the case is damaged.
- If you notice an abnormal condition such as a strange odor, extreme heating of the unit, or smoke, immediately stop using the product, turn off the power, and consult your dealer.
- Always turn off the power of the unit before connecting or disconnecting cables.
- Burn injury may occur. The product surface temperature rises depending on application conditions, such as the ambient temperature and the power supply voltage. Attention must be paid during operation or cleaning.

Precautions for Correct Use

- Do not install in the following locations:
 - Locations where the ambient temperature exceeds the rated temperature range.
 - Locations subject to sudden temperature changes (where condensation will form).
 - Locations where the relative humidity is below or above 35% to 85%.
 - Locations where there are corrosive or flammable gases.
 - Locations where there is dust, salt, or iron powder.
- Locations where there is direct vibration or shock.
- Locations where there is strong scattered light (laser light, arc welding light, ultraviolet light, etc.)
- Locations exposed to direct sunlight or next to a heater.
- Locations where there is splashing or spraying of water, oil, or chemicals.
- Locations where there is a strong electrical or magnetic field.
- Be sure to mount the unit to the DIN track until it clicks.
- Always use two end plates to keep certainly connection side by side.
- Do not attempt to disassemble, deform by pressure, incinerate, repair, or modify this product.
- After wiring and before turning on the power, check whether the power supply is correct, whether there are any incorrect connections such as load short circuits, and whether the load current is appropriate. There is a risk of malfunction due to incorrect wiring, etc.
- When changing settings, please check safety by stopping the device, etc.
- Do not exceed 100,000 writing operations of the EEPROM (non-volatile memory). Setting information is written to the EEPROM when various setting changes, setting initialization, etc. are performed.
- Do not use organic solvents (e.g. paint thinner and alcohol) for cleaning. Otherwise protective structure may deteriorate.
- If the unit is used with a potential difference between the grounding of the amplifier unit and external devices connected via RS-232C, it may cause a malfunction. Make sure that a potential difference does not occur between the grounding of the amplifier unit and external devices.
- A strong force may be required when removing a communication connector. However, applying excessive force may cause damage.



Dispose in accordance with applicable regulations.

Package contents

Communication unit, Instruction sheet (this sheet), Compliance sheet, DIN Track End Plates (2 pieces)

Environment

Ambient temperature: -10 to 50 °C
 Relative humidity: 35 to 85% (with no condensation)
 Indoor use
 Altitude: Max. 2,000 m
 Pollution Degree 3
 Degree of protection: IP20

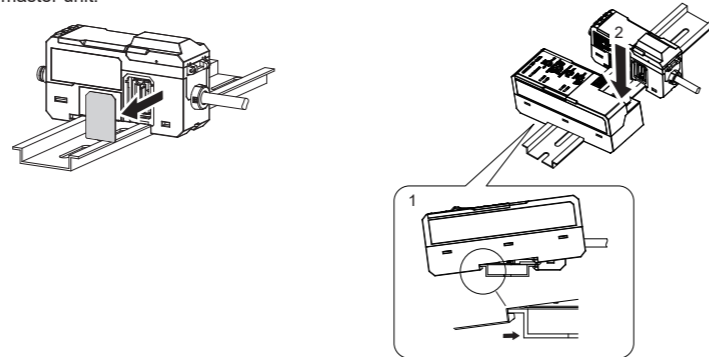
Ratings

[Unit Power Supply]
 This product is powered by the ZP series amplifier unit master unit.
 The power for ZP series Amplifier unit, you must use DC power supplies that satisfy the "Class 2" requirements.

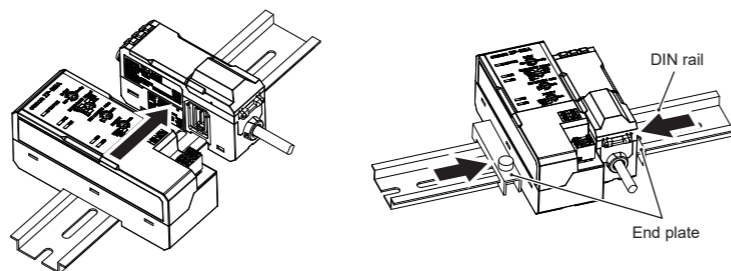
[Power consumption]
 700 mW max. (Amplifier unit not included.)

Installation method

1. Remove the cover of the amplifier unit
2. Attach to DIN rail.

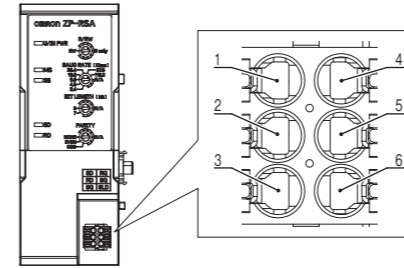


3. Slide the communication unit in.
4. Fix with end plates.



Connection Method

•Communication connectors

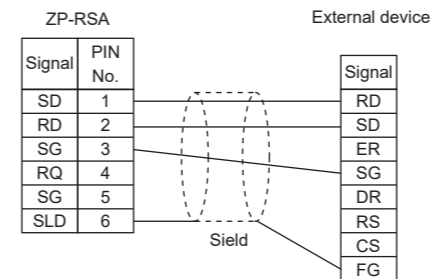


PIN No.	Signal name	Explanation
1	SD (Output)	Connect with the RD of the external devices using a communication cable.
2	RD (Input)	Connect with the SD of the external devices using a communication cable.
3	SG	This is the ground. Each SG is short-circuited internally.
4	RQ (Input)	If the SG is short-circuited, the request input function transmits the data of the amplifier unit even if there is no command from an external device. (Data is transmitted once each time RQ and SG are short-circuited.)
5	SG	This is the ground. Each SG is short-circuited internally.
6	SLD	Connect the shield of the cable. This is short-circuited internally.

Applicable wire specifications:
 Single wire 0.14 to 0.5 mm²
 Twisted wire 0.14 to 0.5 mm²
 Twisted wire with a rod terminal (with no plastic sleeve) 0.25 to 0.34 mm²
 Twisted wire with a rod terminal (with a plastic sleeve) 0.14 to 0.25 mm²
 AWG 26-20
 7 mm tip treatment

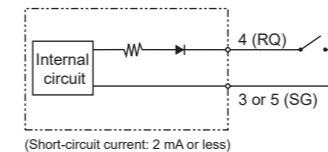
•Wiring example

When connecting the unit with a PC or other external device, connect it in reference to the following connection diagram.



- * Terminal numbers 3, 5, and 6 are short-circuited internally.
- * Terminal numbers 3, 5, and 6 are common to the blue wire of the amplifier master unit.
- * The recommended connection method may differ depending on the type and model of the external device to be connected. Check the instruction manual for your PLC or PC.
- * Short-circuit the RS and CS of the external device if necessary.
- * Use a communication cable that is within 15 m long.
- * Recommended communication cable specifications: Shielded twisted pair cable
- * Do not allow the shield wire to contact another signal wire or terminal block.
- * If the unit is used with a potential difference between the amplifier unit and external devices, it may result in a malfunction. Make sure that a potential difference does not occur between the amplifier unit and external devices.

•Input circuit diagram

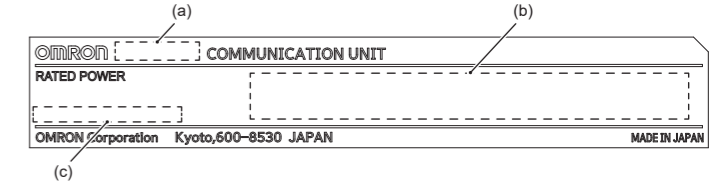


Conformance to EU Directives

This sensor complies with EN standards as follows:
 •EN61326-1
 •Electromagnetic environment : Industrial electromagnetic environment (EN/IEC 61326-1 Table 2)

Conformity with Korea KC Mark

- The conformity to the Korean KC Mark can be checked at the following URL. <http://www.rra.go.kr/selform/OMR-ZP-RSA>
- The serial number on the label on the main unit indicates the date of manufacture.



No.	Name	Explanation
(a)	Model	Indicates product model.
(b)	Standard	Indicates the mark of a standard to which certification has been obtained and conformity declared.
(c)	Serial number	Indicates serial number "SSSSMYA". SSSS: identification number M: Months of production 1-9 for Jan-Sep, X for Oct, Y for Nov, Z for Dec YY: Year of manufacture (last 2 digits of A.D.) A: Our control number

Relevant Manual

Man.No.	Model	Manual name
Z499	ZP-RSA	ZP Series RS-232C Communication Unit User's Manual

Suitability for Use

Omron Companies shall not be responsible for conformity with any standards, codes or regulations which apply to the combination of the Product in the Buyer's application or use of the Product. At Buyer's request, Omron will provide applicable third party certification documents identifying ratings and limitations of use which apply to the Product. This information by itself is not sufficient for a complete determination of the suitability of the Product in combination with the end product, machine, system, or other application or use. Buyer shall be solely responsible for determining appropriateness of the particular Product with respect to Buyer's application, product or system. Buyer shall take application responsibility in all cases.

NEVER USE THE PRODUCT FOR AN APPLICATION INVOLVING SERIOUS RISK TO LIFE OR PROPERTY WITHOUT ENSURING THAT THE SYSTEM AS A WHOLE HAS BEEN DESIGNED TO ADDRESS THE RISKS, AND THAT THE OMRON PRODUCT(S) IS PROPERLY RATED AND INSTALLED FOR THE INTENDED USE WITHIN THE OVERALL EQUIPMENT OR SYSTEM.

OMRON Corporation Industrial Automation Company
 Kyoto, JAPAN Contact: www.ia.omron.com

Regional Headquarters

■ **OMRON ELECTRONICS LTD. (FOR UK)**
 Opal Drive, Fox Milne,
 Milton Keynes, MK15 0DG, U.K.
 Tel: (44) 1908-258-258/Fax: (44) 1908-258-158

■ **OMRON EUROPE B.V.**
 Wegalaan 67-69, 2132 JD Hoofddorp
 The Netherlands
 Tel: (31)2356-81-300/Fax: (31)2356-81-388

■ **OMRON ELECTRONICS LLC**
 2895 Greenspoint Parkway, Suite 200
 Hoffman Estates, IL 60169 U.S.A.
 Tel: (1) 847-843-7900/Fax: (1) 847-843-7787

■ **OMRON ASIA PACIFIC PTE. LTD.**
 438B Alexandra Road, #08-01/02 Alexandra
 Technopark, Singapore 119968
 Tel: (65) 6835-3011/Fax: (65) 6835-3011

■ **OMRON (CHINA) CO., LTD.**
 Room 2211, Bank of China Tower,
 200 Yin Cheng Zhong Road,
 PuDong New Area, Shanghai, 200120, China
 Tel: (86) 21-6023-0333/Fax: (86) 21-5037-2388