


OMRON	STI SAFETY, TECHNOLOGY & INNOVATION
形F39-SGBT	
形F3SG-SR/PGシリーズ用Bluetooth®通信ユニット	
取扱説明書	
<p>オムロン製品をお買い求めいただきありがとうございます。本製品は、セーフティライトカーテン形F3SG-SR/PG用Bluetooth®通信ユニットです。本製品は設置される機械について十分に理解されている「責任者」がお取り扱いください。本書の中で「責任者」とは機械の設計・設置・運用・保守・廃棄の各段階において、安全確保を行うための資格および権限と責任のある人物のことです。ご使用前に本書、ご使用になるセーフティライトカーテン(形F3SG-SR/PG)のユーザーズマニュアル、インテリジェントタツプ(形F39-SGIT-IL3)の取扱説明書をお読みいただき、設置手順、動作確認手順、およびメンテナンス手順を十分にご理解の上、正しくご使用ください。本書はいつでも参照できるように、お手元に大切に保管してください。</p>	
<p>オムロン株式会社 © OMRON Corporation 2019 - 2020 All Rights Reserved.</p>	4615743-0C

<div><div>⚠</div>危険</div>	正しい取扱いをしなければ、この危険のために、時に死亡に至ったり、重傷を負う場合も起こり得ます。また、同様に深刻な物的損害を受ける恐れがあります。
<div><div>⚠</div>警告</div>	正しい取扱いをしなければ、この危険のために、軽傷・中程度の傷害を負ったり、万一の場合には重傷や死亡に至る恐れがあります。また、同様に重大な物的損害を受ける恐れがあります。

<div><div>⚠</div>警告表示</div>	<div><div>⚠</div>危険</div>
<div><div>ⓘ</div></div>	<p>機械を正しく意図通りに制御できること、また、機械が安全関連の要件を満足しない動作をする場合には作業者の安全を損なうことなく機械を直ちに停止できることを確認してください。確認ができていない状態で機械を使用し続けると、重傷や死亡に至る恐れがあります。</p>

<div><div>⚠</div>警告</div>	<div><div>ⓘ</div></div>
<p>形F3SG-SR/PGの設置や設定、および機械制御システムへの組み込みは必ず適切な訓練を受けた有資格者が実施してください。資格のない作業者が実施すると正しく動作しなくなり、人体が検出されず、重傷を負う恐れがあります。</p>	<div><div>ⓘ</div></div>
<p>配線は、必ず電源OFFの状態で行ってください。</p>	<div><div>ⓘ</div></div>

<p>形F39-SGIT-IL3がIEC 61496-1およびUL 508を満たすために、DC電源ユニットは下記の項目すべてを満たすようにしてください。</p> <ul style="list-style-type: none">定格の電源電圧内(DC24V±20%)である 複数の装置に接続する場合には、各装置の総定格電流に対して余裕を持たせる EMC指令適合(工業環境) 一次回路、二次回路間が二重絶縁あるいは強化絶縁 過電流保護特性が自動復帰 出力保持時間が20ms以上 UL 508で定義されるクラス2回路または制限電圧電流回路の出力特性要求を満たす <p>形F39-SGIT-IL3が使用される国、地域でのEMCと電気機器安全に関する法規・規格に従う電源である(例：EUではEMC指令、低電圧指令に適合の電源であること)</p>	<div><div>ⓘ</div></div>
---	---

<p>機械が動作しない状態で形F39-SGIT-IL3のDIP-SWによる設定を実施し、形F3SG-SR/PGが意図したとおりに動作することを必ず責任者が確認してください。意図したとおりに設定されていない場合、人体が検出されず、重傷を負う恐れがあります。</p>	<div><div>ⓘ</div></div>
---	---

<p>本体を分解、修理、改造しないでください。本来の安全機能が失われ危険です。</p>	<div><div>⊘</div></div>
<p>引火性、爆発性ガスの雰囲気中で使用しないでください。爆発の恐れがあります。</p>	<div><div>⊘</div></div>

<p>Bluetooth®通信ユニット形F39-SGBTとペアリングする場合、設定対象のセンサ形式とシリアルNo.が合致していることを確認の上、使用してください。</p>	<div><div>ⓘ</div></div>
---	---

<p>Bluetooth®通信ユニット形F39-SGBTをペースメーカーなどの医療用機器などの近くでは使用しないでください。電波によりペースメーカーなどの動作に影響を与える恐れがあります。</p>	<div><div>⊘</div></div>
--	---

安全上の要点
<p>以下に示すような項目は安全を確保する上で必要なことですので必ず守ってください。</p> <ul style="list-style-type: none">次のような場所には設置しないでください。 <ul style="list-style-type: none">湿度が高く、結露する恐れがある場所 腐食性ガスがある場所 仕様で定められる以上の振動や衝撃が本体に伝わる場所 屋外など汚染度3を超える場所

- 製品を落下させないでください。
- 取付金具や固定に使用するねじまたはコネクタは本書の推奨トルクに従って確実に締めてください。
- 使用している国の該当する廃棄物処理規則に従って廃棄してください。
- 形F39-SGBTと形F39-SGIT-IL3が接続されていないとき、形F39-SGBTの内部、またはコネクタ部に水・油・ほこりなどの異物が入らないようにしてください。

使用上の注意
<p>製品が動作不能、誤動作、または性能・機器への悪影響を防ぐため、以下のことを守ってください。</p>

■**保管・設置場所について**

- 次のような場所には保管・設置しないでください。
 - 温度または湿度が仕様値の範囲を超える場所
- 本製品はクラスA機器（工業環境商品）です。家庭用環境において、本製品は電波障害を起こすことがあります。この場合は、責任者が十分な対策を講じてください。

- 設定について**
- 設定対象の形F3SG-SR/PGが設定モードに移行していることを確認してから設定変更を実行してください。

- 清掃について**
- シンナー、ベンジン、アセトン類は、樹脂部材やケース塗装を溶かしますので、使用しないでください。

- Bluetooth®無線技術について**
- Bluetooth®通信ユニット形F39-SGBTは2.4GHz帯域の電波を使用しています。例えば以下のような電波干渉源の近くで使用すると、形F39-SGBTとの間で電波干渉が発生する可能性があり、通信できなくなったり速度が遅くなったりする場合があります。お客様にて設置場所の電波環境を調査の上、ご使用ください。
 - 例：
 - ペースメーカーなどの医療用機器など
 - 工場の製造ラインなどで使用されている移動体識別用の構内無線局(免許を要する無線局)
 - 特定小電力無線局(免許を要しない無線局)
 - 無線LAN機器
 - PC、スマートフォンで形F39-SGBTとBluetooth®通信を行う場合、建物の構造や障害物によっては、通信距離が短くなります。特に鉄筋コンクリートなどを挟むと通信できないことがあります。
 - 見通し距離で約10m以内でご使用ください。

- 本製品はBluetooth®対応機器と組み合わせてご使用ください。ただし、全てのBluetooth®対応機器との接続動作を保証するものではありません。
- 本製品を使用することのできる地域は、日本、米国、カナダ、EU圏、中国です。それ以外の地域で使用されるとその国の電波法に抵触する恐れがあります。

定格・仕様	
<div><div>ⓘ</div></div>	<div><div>ⓘ</div></div>

適用センサ	F3SG-SR/PGシリーズ
電源電圧 (Vs)	DC24V±20%リップル (p-p) 10%以下 (インテリジェントタツプから供給)
消費電流	30mA Max.(インテリジェントタツプから供給)
周囲温度	動作時：-30～55℃(ただし氷結しないこと)、保存時：-30～70℃
周囲湿度	動作時：35～85%RH (ただし結露しないこと)、保存時：35～85%RH
保護構造	IP65、IP67およびIP67G(インテリジェントタツプ嵌合時)
耐振動	10～55Hz、複振幅0.7mm、X、Y、Z各方向 20掃引
耐衝撃	100m/s ² 、X、Y、Z各方向 1000回
接続方式	インテリジェントタツプ(形F39-SGIT-IL3)へ接続
通信方式	Bluetooth® Version 3.0
通信プロファイル	SPP (Serial Port Profile)
通信距離	約10m以内(出力：Class2) *
材質	PBT樹脂
質量	80g(梱包状態)

* ご使用環境により異なります。Bluetooth®は、Bluetooth SIG, Inc.が所有する登録商標です。オムロンはライセンスに基づいて使用しています。その他記載されている会社名、製品名は各社の登録商標または商標です。

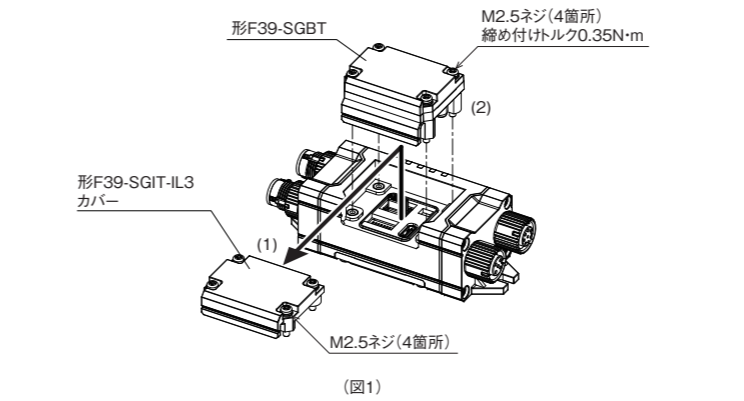
SD Manager 3使用手順	
<div><div>ⓘ</div></div>	<div><div>ⓘ</div></div>

- SD Manager 3を以下のウェブサイトからダウンロードします。URL: https://www.fa.omron.co.jp/f3sg-srpg_tool/
- SD Manager 3をインストールします。
- 形F3SG-SR/PGの電源を入れます。
- SD Manager 3を使用する機器のBluetooth®機能が「オン」にします。*
- 形F39-SGBTとSD Manager 3を使用する機器をペアリング(接続認証)します。*
- 通信設定をご確認の上、SD Manager 3をご使用ください。

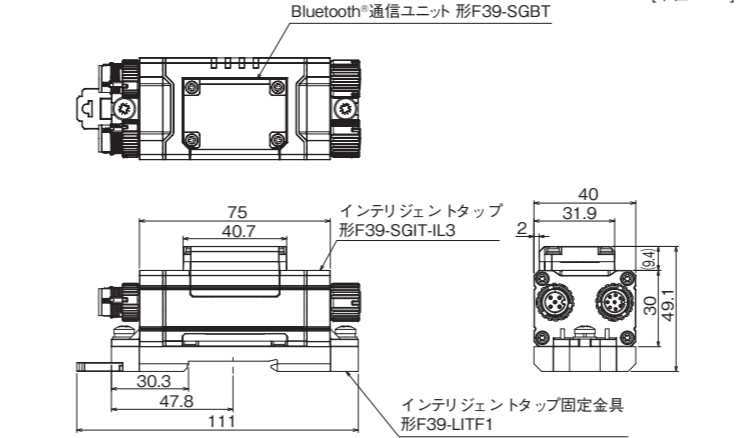
* 操作方法は、SD Manager 3を使用する機器により異なります。必ずご利用いただいている機器のマニュアルを参照してください。

取付・方法	
<div><div>ⓘ</div></div>	<div><div>ⓘ</div></div>

- 電源が入っていないことを確認し、形F39-SGIT-IL3のカバーのネジ(M2.5)を外して開けます。(図1(1))
- 形F39-SGIT-IL3と形F39-SGBTを接続します。(図1(2))
- 形F39-SGBTに付属のネジ(M2.5)を締めます。(締め付けトルク:0.35N・m)
- 電源が入っていないことを確認し、形F39-SGIT-IL3、形F3SG-SR/PGを連結します。形F39-SGIT-IL3と形F3SG-SR/PGの連結方法は形F39-SGIT-IL3の取扱説明書を参照してください。
- SD Manager3またはSD Manager3 Mobile APP をインストールしたPCまたはスマートフォンと形F39-SGBTをペアリングしてください。ペアリング方法の詳細は形F3SG-SR/PGのユーザーズマニュアルを参照してください。



外形寸法図	
<div><div>ⓘ</div></div>	<div><div>ⓘ</div></div>



トラブルシューティング	
<div><div>ⓘ</div></div>	<div><div>ⓘ</div></div>

現象	対策
通信できない	Bluetooth®通信ユニットが正しく接続されているか確認してください。SD Manager 3を使用する機器のBluetooth®機能が「オン」となっているか確認してください。すでに別の機器でペアリングされていないか確認してください。Bluetooth®通信ユニットとSD Manager 3を使用する機器が正しくペアリング(接続認証)されているか確認してください。* SD Manager 3を使用する機器のBluetooth®機能がSPP(Serial Port Profile)に対応しているか確認してください。COMポートが正しく設定されているか確認してください。Bluetooth®通信ユニットがノイズ環境にないか確認してください。2.4GHz帯域の電波を使用する機器が近くにないか確認してください。Bluetooth®通信ユニットとSD Manager 3を使用する機器との間に、障害物がないか確認してください。見通し距離で約10m以内で使用可能です。形F3SG-SR/PGが設定状態になっている可能性があります。形F3SG-SR/PGの電源を再投入してください。
センサ接続時に外部からファイルが読めない	保存したファイルのセンサ形式と、読み込みをしようとしているセンサ形式が一致しない状態です。センサ形式を確認してください。ご使用中のSD Manager3よりも新しいバージョンのSD Manager 3で保存されたファイルは使用できません。SD Manager 3のバージョンを確認してください。
SD Manager 3を終了しても通常動作しない	形F3SG-SR/PGを再起動してください。再起動後も通常動作しない場合は、設定リカバリで工場出荷時の状態に戻してから再度設定してください。

* 操作方法は、SD Manager 3を使用する機器により異なります。必ずご利用いただいている機器のマニュアルを参照してください。

参照マニュアル		
マニュアル名称	マニュアル番号	
セーフティライトカーテン 形F3SG-SRシリーズ マルチビームセーフティセンサ 形F3SG-PGシリーズ ユーザーズマニュアル	SGFM-726	
インテリジェントタツプ 形F39-SGIT-IL3 取扱説明書	5605970-3	

ご承諾事項	
<div><div>ⓘ</div></div>	<div><div>ⓘ</div></div>

当社商品は、一般工業製品向けの汎用品として設計製造されています。従いまして、次に掲げる用途での使用を意図しておらず、お客様が当社商品をこれらの用途に使用される際には、当社は当社商品に対して一切保証をいたしません。ただし、次に掲げる用途であっても、当社の意図した特別な商品用途の場合や特別の合意がある場合は除きます。(a)高い安全性が必要とされる用途(例:原子力制御設備、燃焼設備、航空・宇宙設備、鉄道設備、昇降設備、娯楽設備、医用機器、安全装置、その他生命・身体に危険が及びうる用途)
(b)高い信頼性が必要な用途(例:ガス・水道・電気等の供給システム、24時間連続運転システム、決済システムほか権利・財産を取扱う用途など)
(c)厳しい条件または環境での用途(例:屋外に設置する設備、化学的汚染を被る設備、電磁的妨害を被る設備、振動・衝撃を受ける設備など)
(d)カタログ等に記載のない条件や環境での用途
* (a)から(d)に記載されている他、本カタログ等記載の商品は自動車(二輪車含む。以下同じ)向けではありません。自動車に搭載する用途には利用しないで下さい。自動車搭載用商品については当社営業担当者にご相談ください。
* 上記は適合用途の条件の一部です。当社のベスト、総合カタログ、データシート等最新版のカタログ、マニュアルに記載の保証・免責事項の内容をよく読んでご使用ください。

<div><div>ⓘ</div></div>	<div><div>ⓘ</div></div>
<p>オムロン株式会社 インダストリアルオートメーションビジネスカンパニー</p>	
<p>●製品に関するお問い合わせ先 お客様相談室</p>	
<p>フリー 0120-919-066 ☎直通</p>	<p>クイック オムロン</p>
<p>携帯電話・PHS・IP電話などではご利用いただけませんので、下記の電話番号へおかけください。</p>	
<p>電話 055-982-5015(通話料がかかります)</p>	
<p>■営業時間：8:00～21:00 ■営業日：365日</p>	
<p>●FAXやWebページでもお問い合わせいただけます。</p>	
<p>FAX 055-982-5051 / www.fa.omron.co.jp</p>	
<p>●その他のお問い合わせ 納期・価格・サンプル・仕様書は貴社のお取引先、または貴社担当オムロン販売員にご相談ください。 オムロン制御機器販売店やオムロン販売拠点は、Webページでご案内しています。</p>	
<p>お断りなく仕様などを変更することがありますのでご了承ください。</p>	

OMRON**STI** SAFETY, TECHNOLOGY & INNOVATION**Model F39-SGBT**

Bluetooth® Communication Unit for F3SG-SR/PG Series



EN

Instruction Sheet

Thank you for purchasing an OMRON product. This product is a Bluetooth® communication unit for the F3SG-SR/PG Safety Light Curtain. Be sure to have F3SG-SR/PG and this product be handled by a "Responsible Person" who is well aware of and familiar with the machine to be installed. The term "Responsible Person" used in this document means the person qualified, authorized and responsible to secure "safety" in each process of the design, installation, operation, maintenance services and disposition of the machine. Before using this product, read this Instruction Sheet, the User's Manual for the Safety Light Curtain (F3SG-SR/PG) you will use, and the Instruction Sheet for the Intelligent Tap (F39-SGIT-IL3). Make sure you understand the installation procedure, operation check procedure, and maintenance procedures, and use the product correctly. Keep this Instruction Sheet in a safe place for reference whenever necessary.

© OMRON Corporation 2019 - 2020 All Rights Reserved.

4615743-0C

Safety Precautions**● Meaning of Signal Words**

⚠ DANGER Indicates an imminently hazardous situation which, if not avoided, is likely to result in serious injury or may result in death. Additionally there may be severe property damage.

⚠ WARNING Indicates a potentially hazardous situation which, if not avoided, will result in minor or moderate injury, or may result in serious injury or death. Additionally there may be significant property damage.

● Alert Statements**⚠ DANGER**

Make sure that the machine can be controlled correctly and as intended. Also make sure that the machine can be stopped immediately at any time of the operation cycle without danger to machine operators when the machine behavior does not meet safety-related requirements. Otherwise, continued use of the machine may result in serious injury or death.

⚠ WARNING

The F3SG-SR/PG must be installed, configured, and incorporated into a machine control system by a sufficiently trained and qualified person. An unqualified person may not be able to perform these operations properly, which may cause a person to go undetected, resulting in serious injury.

Make sure to perform wiring while the power supply is OFF.

For the F39-SGIT-IL3 to comply with IEC 61496-1 and UL 508, the DC power supply unit must satisfy all of the following conditions:

- The DC power supply operates within the rated power voltage (24 VDC ± 20%).
- The DC power supply has tolerance against the total rated current of devices if it is connected to multiple devices.
- The DC power supply complies with EMC directives (industrial environment).
- Double or reinforced insulation is applied between the primary and secondary circuits.
- The DC power supply has an automatic recovery type of overcurrent protection characteristics.
- Output holding time is 20 ms or longer.
- The DC power supply satisfies output characteristic requirements for class 2 circuit or limited voltage current circuit defined by UL 508.
- The DC power supply complies with laws and regulations, regarding EMC and electrical equipment safety, of the country or region where the F39-SGIT-IL3 is used. (For example, in EU, the power supply must comply with the EMC Directive and the Low Voltage Directive.)

Make sure the Responsible Person test the operation of the F3SG-SR/PG after setting with the SD Manager 3 to verify that the F3SG-SR/PG operates as intended. Make sure to stop the machine until the test is complete. Unintended settings may cause a person to go undetected, resulting in serious injury.

Do not try to disassemble, repair, or modify the product. Doing so may cause the safety functions to stop working properly.

Do not use the product in environments where flammable or explosive gases are present. Doing so may result in explosion.

When pairing your device with the F39-SGBT Bluetooth® Communication Unit, make sure that the model name and serial number of the sensor to be configured match the information on your device.

Do not use the F39-SGBT Bluetooth® Communication Unit in close proximity to medical equipment such as a pacemaker. Radio wave may affect the operation of such equipment.

Precautions for Safe Use

Make sure to observe the following precautions that are necessary for ensuring safe use of the product.

- Do not install, use, or store the product in the following types of environments:
 - Areas with high humidity where condensation is likely to occur
 - Areas where corrosive gases are present
 - Areas exposed to vibration or shock levels higher than in the specification provisions
 - Areas where the pollution degree is harsher than 3, such as outdoor environment
- Do not drop the product.
- Make sure that the mounting brackets, fixing screws and connectors are properly secured with the torque recommended in this document.
- Dispose of the product in accordance with the relevant rules and regulations of the country or area where the product is used.
- Make sure that foreign material such as water, oil, or dust does not enter the F39-SGBT or the connector while the F39-SGBT is not connected to the F39-SGIT-IL3.

Precautions for Correct Use

Observe the precautions described below to prevent operation failure, malfunctions, or undesirable effects on product performance.

■ Storage conditions and installation environment

- Do not install, use, or store the product in the following types of environments:
 - Areas with a temperature or humidity out of the specified range
- This is a class A product (for industrial environments). In residential areas it may cause radio interference, in which case the Responsible Person may be required to take adequate measures to reduce interference.

■ Settings

- Be sure that the F3SG-SR/PG is in the SETTING state when making a change to the setting.

■ Cleaning

- Do not use thinner, benzene, or acetone for cleaning. They affect the product's resin parts and paint on the housing.

■ Bluetooth® wireless technology

- The F39-SGBT Bluetooth® Communication Unit uses radio band of 2.4 GHz. The use of the product in close proximity to the following examples of radio interference sources may cause radio interference with the product, resulting in loss of or slow connection. Check the radio wave environment in your site before installing the F39-SGBT.

Examples:

- Medical equipment such as a pacemaker
- RFID premises radio stations (license required) used in factory manufacturing lines
- Specified low power radio station
- Wireless LAN device
- When you use a PC or smartphone for Bluetooth® communication with the F39-SGBT, the transmission distance may be shorter depending on structures of premises or obstructions. The transmission may be interrupted especially by reinforced concrete.
- Use the product within the line of sight of 10 m.
- Use the product in conjunction with a Bluetooth® device. It is not guaranteed that the product can communicate with all Bluetooth® devices.
- The product can be used in Japan, the United States, Canada, EU member states and China. The use in other countries may conflict with radio laws of the countries.

Ratings/Specifications

Applicable sensor	F3SG-SR/PG Series
Power supply voltage (Vs)	24 VDC±20%, ripple p-p 10% max. (shares power supply of Intelligent Tap)
Current consumption	30 mA max. (supplied from the Intelligent Tap)
Ambient temperature	Operating: -30 to 55 °C (non-icing), Storage: -30 to 70 °C
Ambient humidity	Operating: 35% to 85% (non-condensing), Storage: 35% to 85%
Degree of protection	IP65, IP67 and IP67G (rated when connected to Intelligent Tap)
Vibration resistance	10 to 55 Hz, Multiple amplitude of 0.7 mm, 20 sweeps for all 3 axes
Shock resistance	100m/s ² , 1000 shocks for all 3 axes
Type of connection	To be connected to Intelligent Tap (F39-SGIT-IL3)
Communication system	Bluetooth® Version 3.0
Communication profile	SPP(Serial Port Profile)
Transmission distance	Approx. 10 m max. (Output power: Class 2) *
Material	PBT resin
Weight	80g (when packaged)

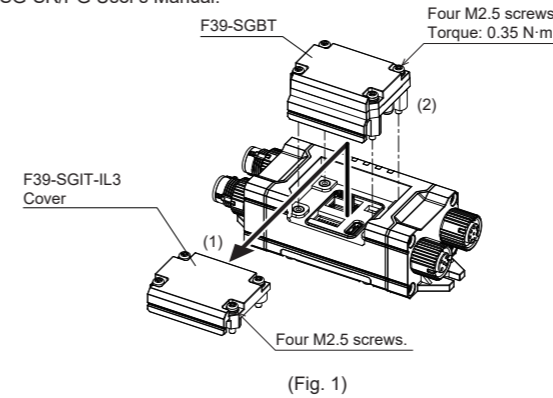
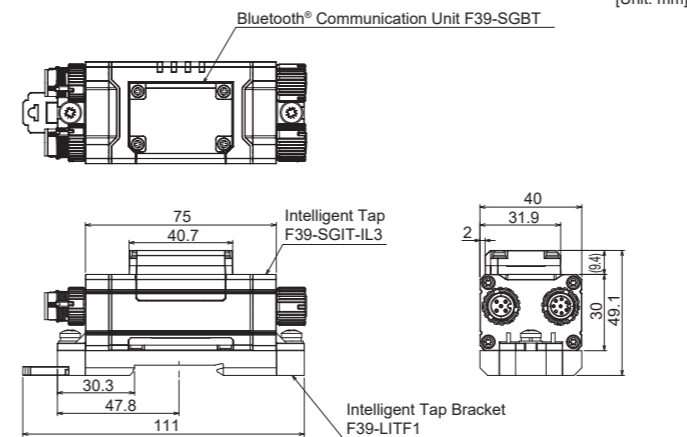
* It depends on use environment conditions. Bluetooth® is a registered trademark of Bluetooth SIG, Inc. OMRON uses this technology based on a license. Other company names and product names that appear in these instructions are the registered trademarks or trademarks of their respective owners.

Procedure for Using SD Manager 3

- (1) Download SD Manager 3 from the OMRON website. For detail, refer to your local OMRON website.
 - (2) Install SD Manager 3.
 - (3) Turn on the power of the F3SG-SR/PG.
 - (4) Turn on the Bluetooth® function of the device on which SD Manager 3 is used.*
 - (5) Pair (connection authentication) the F39-SGBT with the device on which SD Manager 3 is used.*
 - (6) Check the communication settings before using SD Manager 3.
- * The operation method varies by the device on which SD Manager 3 is used. Be sure to refer to the manual for the device you are using.

Installation method

- (1) Make sure the power is off, remove the screws (M2.5) from the cover of the F39-SGIT-IL3, and open the cover. (Fig. 1(1))
- (2) Connect the F39-SGIT-IL3 to the F39-SGBT. (Fig. 1(2))
- (3) Tighten the screws (M2.5) that are included with the F39-SGBT. (Tightening torque: 0.35 N·m)
- (4) Make sure the power is off, and connect the F39-SGIT-IL3 to the F3SG-SR/PG. For the connection method, refer to the instructions for the F39-SGIT-IL3.
- (5) Pair the F39-SGBT with the PC or smartphone on which SD Manager 3 or SD Manager 3 Mobile APP is installed. For details on the pairing method, refer to the F3SG-SR/PG User's Manual.

**Dimensions****Troubleshooting**

Status	Corrective Action
Communications cannot be established	Check if Bluetooth® Communication Unit is properly mounted.
	Check if Bluetooth® function is enabled on the device you use for SD Manager 3.
	Check if Bluetooth® Communication Unit is not being paired with another device.
	Check if Bluetooth® Communication Unit and the device you use for SD Manager 3 are properly paired (or the connection is verified). *
	Check if Bluetooth® function of the device you use for SD Manager 3 supports SPP (Serial Port Profile).
	Check if a COM port is properly configured.
	Check the noise level in the environment.
Files cannot be read from the outside while the sensor is connected.	Check if there is any device that uses 2.4 GHz band.
	Check if there is any obstruction between Bluetooth® Communication Unit and the device you use for SD Manager 3. The maximum permissible line-of-sight distance is approximately 10 m.
	The F3SG-SR/PG is under the Setting state. Turn OFF and ON the power of the F3SG-SR/PG.
F3SG-SR/PG does not go back to normal state after terminating SD Manager 3	Restart F3SG-SR/PG. If SD Manager 3 does not operate normally even after restarted, use the setup recovery function to restore to the factory default settings again.

* The procedure depends on the device you use for SD Manager 3. Refer to instruction manuals of the device.

Reference Manuals

Document Title	Cat. No.
Safety Light Curtain F3SG-SR Series Multi-Beam Safety Sensor F3SG-PG Series User's Manual	Z405-E1
Intelligent Tap F39-SGIT-IL3 Instruction Sheet	5605970-3

In the interest of product improvement, specifications are subject to change without notice.

Suitability for Use

Omron Companies shall not be responsible for conformity with any standards, codes or regulations which apply to the combination of the Product in the Buyer's application or use of the Product. At Buyer's request, Omron will provide applicable third party certification documents identifying ratings and limitations of use which apply to the Product. This information by itself is not sufficient for a complete determination of the suitability of the Product in combination with the end product, machine, system, or other application or use. Buyer shall be solely responsible for determining appropriateness of the particular Product with respect to Buyer's application, product or system. Buyer shall take application responsibility in all cases.

NEVER USE THE PRODUCT FOR AN APPLICATION INVOLVING SERIOUS RISK TO LIFE OR PROPERTY OR IN LARGE QUANTITIES WITHOUT ENSURING THAT THE SYSTEM AS A WHOLE HAS BEEN DESIGNED TO ADDRESS THE RISKS, AND THAT THE OMRON PRODUCT(S) IS PROPERLY RATED AND INSTALLED FOR THE INTENDED USE WITHIN THE OVERALL EQUIPMENT OR SYSTEM.

OMRON Corporation (Manufacturer)

Shiokoji Horikawa, Shimogyo-ku, Kyoto, 600-8530 JAPAN

Contact: www.ia.omron.com**Regional Headquarters****■ OMRON EUROPE B.V. (Importer in EU)**

Wegalaan 67-69, 2132 JD Hoofddorp
The Netherlands
Tel: (31)2356-81-300/Fax: (31)2356-81-388

■ OMRON ELECTRONICS LLC

2895 Greenspoint Parkway, Suite 200
Hoffman Estates, IL 60169 U.S.A.
Tel: (1) 847-843-7900/Fax: (1) 847-843-7787

■ OMRON ASIA PACIFIC PTE. LTD.

No. 438A Alexandra Road # 05-05/08 (Lobby 2),
Alexandra Technopark,
Singapore 119967
Tel: (65) 6835-3011/Fax: (65) 6835-2711

■ OMRON (CHINA) CO., LTD.

Room 2211, Bank of China Tower,
200 Yin Cheng Zhong Road,
PuDong New Area, Shanghai, 200120, China
Tel: (86) 21-5037-2222/Fax: (86) 21-5037-2200