

**CUSTOMIZE**

**OMRON**

# 形 E3Z-□□□□

光電センサ

**取扱説明書**

このたびは、本製品をお買い上げいただきまして、まことにありがとうございます。ご使用に際しては、次の内容をお守りください。

- 電気の知識を有する専門家が取り扱ってください。
- この取扱説明書をよく読みになり、十分にご理解のうえ、正しくご使用ください。
- この取扱説明書はいつでも参照できるように大切に保管してください。

The following notice applies only to products that carry the CE mark. Notice: This is a class A product. In residential areas it may cause radio interference, in which case the user may be required to take adequate measures to reduce interference.

**オムロン株式会社**  
© OMRON Corporation 2004-2010 All Rights Reserved.

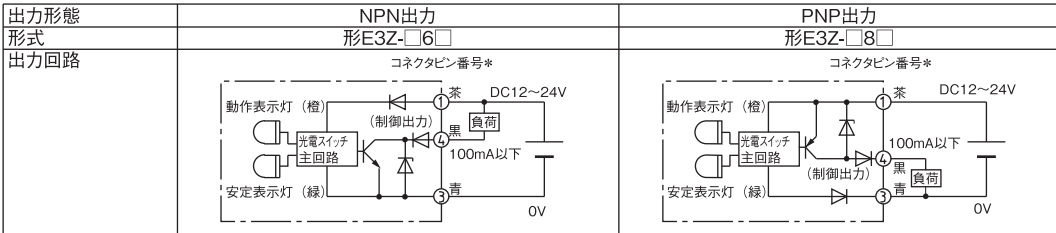
- ③コードの延長は0.3mm以上の線を用い、100m以下としてください。
- ④コード部は強く引っ張らないようにしてください。
- ⑤光電スイッチを取り付ける際、ハンマーなどでたたきますと、防水機能が損なわれますのでご注意ください。また、ネジはM3のものをご使用ください。
- ⑥M8メタルコネクタについて
- ⑦コネクタの抜き差しは必ず電源を切ってから行ってください。
- ⑧コネクタの抜き差しは必ずコネクタカバー部を持って行ってください。
- ⑨固定具は必ず手で締めてください。プライヤなどを使用されますと破損の原因になります。
- ⑩適正締め付けトルクは0.3～0.4N・mです。締め付けが不十分ですと保護構造が保てなくなったり、振動でゆるむことがあります。

- (3)清掃について  
シンナー類は、製品表面を溶かしますので避けてください。
- (4)電源について  
市販のスイッチングレギュレータをご使用の際はFG（フレーム・グランド端子）を接地してお使いください。

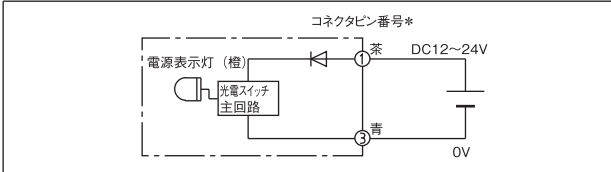
### ■定格性能

検出方式	透過形			回帰反射形	透明ペットボトルタイプ			拡散反射形		細ビーム反射形
機能	赤外光源タイプ			赤色光源タイプ						
形式	NPN	E3Z-T61	E3Z-T62	E3Z-T61-□□□□	E3Z-R61	E3Z-B61/-B66	E3Z-B62/-B67	E3Z-D61	E3Z-D62	E3Z-L61/-L66
	PNP	E3Z-T81	E3Z-T82	E3Z-T81-□□□□	E3Z-R81	E3Z-B81/-B86	E3Z-B82/-B87	E3Z-D81	E3Z-D82	E3Z-L81/-L86
距離	15m		30m	10m	0.1~4m(形E3Z-R1S使用時) 0.1~3m(形E3Z-R1使用時)	0.08~0.5m (形E3Z-R1S使用時)	0.5~2m (形E3Z-R1S使用時)	0.1m (白面用紙 100×100mm)	1m (白面用紙 300×300mm)	90±30mm (白面用紙 100×100mm)
指向角	投・受光器:各3~15°			2~10°						
光源(発光波長)	赤外LED(870nm)			赤色LED(660nm)			赤外LED(860nm)		赤色LED(650nm)	
電源電圧	DC12~24V±10% リップル(p-p)10%以下									
消費電流	投光器:15mA以下 受光器:20mA以下					30mA以下				
制御出力	負荷電源電圧DC26.4V以下、負荷電流100mA以下 オープンコレクタ出力形(NPN/PNP出力、形式によって異なります) 入光時ON/しや光時ON、スイッチ切替式									
出力残留電圧	残留電圧1V以下(負荷電流10mA未満の場合)・残留電圧2V以下(負荷電流10~100mA未満の場合)									
応答時間	1ms以下		2ms以下		1ms以下					
動作・復帰とも										
周囲温度	動作時:-25~+55℃、保存時:-40~+70℃(ただし、氷結、結露しないこと)									
周囲湿度	動作時:湿度35~85%RH、保存時:湿度35~95%RH(ただし、氷結、結露しないこと)									
保護構造	IEC60529規格 IP67									
材質	ケース	変性ポリアリレート			メタクリル樹脂(PMMA)	変性ポリアリレート				変性ポリアリレート
	表示部	変性ポリアリレート								
	レンズ	変性ポリアリレート								

### ■出力段階回路図



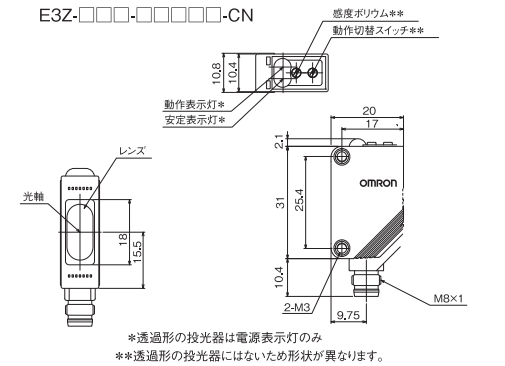
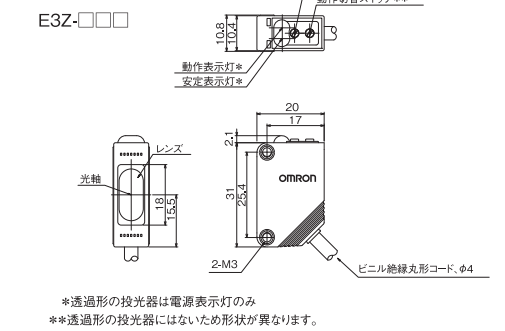
### 透過形の投光器



\*コネクタピン配置については接続仕様についての頁参照(裏面)

- (5)電源リセット時間について  
電源を入れてから光電スイッチが検出可能になる時間は100msですので、電源投入後100ms以降にご使用ください。負荷と光電スイッチが別電源に接続されている場合は必ず光電スイッチの電源を先に投入して下さい。
- (6)電源のOFFについて  
電源OFF時に出力パルスが発生する場合がありますので負荷あるいは負荷ラインの電源を先にOFFされることをお勧めします。
- (7)負荷短絡保護について  
この機種は、負荷短絡保護機能を備えています。負荷短絡が生じた場合は出力がOFFとなりますので配線を見直したうえで電源を再投入してください。短絡保護回路がリセットされます。また負荷短絡保護は定格負荷電流の1.8倍以上の電流が流れますと動作します。L負荷を使用される場合は突入電流が定格負荷電流の1.8倍以下のものをご使用ください。
- (8)防水性について  
IP67ですが、水中、降雨中、および屋外での使用は避けてください。

### ■外形寸法図



### ご使用に際してのご承諾事項

- ①安全を確保する目的で直接的または間接的に人体を検出する用途に、本製品を使用しないでください。同用途には、当社センサカタログに掲載している安全センサをご使用ください。
  - ②下記用途に使用される場合、当社営業担当者までご相談のうえ仕様書などにより確認いただくとともに、定格・性能に対し余裕を持った使い方を、万一故障があっても危険を最小にする安全回路などの安全対策を講じてください。
    - 屋外の用途、潜在的な化学的汚染あるいは電氣的妨害を被る用途  
またはカタログ、取扱説明書等に記載のない条件や環境での使用
    - 原子力制御設備、焼却設備、鉄道・航空・車両設備、医用機械、研削機械、安全装置、および行政機関や個別業界の規制に準じた設備
    - 人命や財産に危険が及ぶるシステム・機械・装置  
のガス、水道、電気の供給システムや24時間連続運転システムなどの高い信頼性が要求される設備
    - その他、上記 a) ~ c) に準ずる、高度な安全性が必要とされる用途
- \*上記は適合用途の条件の一部です。当社のベスト、総合カタログ・データシート等最新版のカタログ、マニュアルに記載の保証・免責事項の内容をよく読んでご使用ください。

## 安全上のご注意

**警告表示の意味**

**注意** 正しい取扱いをしなければ、この危険のために、時に軽傷・中程度の障害を負ったり、あるいは物的損害を受ける恐れがあります。

**警告表示**

**注意**

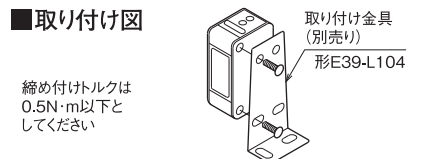
AC電源では絶対に使用しないで下さい。破裂の恐れがあります。

## 安全上の要点

- (1)引火性、爆発性ガスの環境では使用しないでください。
- (2)この製品は、分解したり、修理、改造をしないでください。
- (3)電源電圧は、仕様電圧(DC12~24V±10%)でご使用ください。
- (4)負荷は、定格以下でご使用ください。
- (5)廃棄時は産業廃棄物として処理してください。

## 使用上の注意

- (1)下記の設置場所では使用しないでください。
  - ①直射日光があたる場所
  - ②湿度が高く、結露する恐れがある場所
  - ③腐食性ガスのある場所
  - ④本体に直接、振動や衝撃が伝わる場所
- (2)接続、取り付けについて
  - ①最大電源電圧はDC26.4Vです。通電前に電源電圧が最大電源電圧以下であることを確認してください。
  - ②電力線、動力線と光電スイッチの配線が同一配管または同一ダクトで行われると誘導を受け、誤動作あるいは破損の原因となる場合もありますので、別配線またはシールドコードの使用を原則としてください。



**OMRON**

# Model E3Z-□□□□

## PHOTOELECTRIC SENSOR

### INSTRUCTION SHEET

Thank you for selecting OMRON product. This sheet primarily describes precautions required in installing and operating the product.

Before operating the product, read the sheet thoroughly to acquire sufficient knowledge of the product. For your convenience, keep the sheet at your disposal.

TRACEABILITY INFORMATION:  
Representative in EU: Omron Europe B.V. Wegalaan 67-69, 2132 JD Hoofddorp, The Netherlands  
Manufacturer: Omron Corporation, Shiohji Horikawa, Shimogyo-ku, Kyoto 600-8530 JAPAN  
Shanghai Factory, No.789 Jinji Road, Jinqiao Export Processing District, Pudong New Area, Shanghai, 201206 CHINA

The following notice applies only to products that carry the CE mark. Notice: This is a class A product. In residential areas it may cause radio interference, in which case the user may be required to take adequate measures to reduce interference.

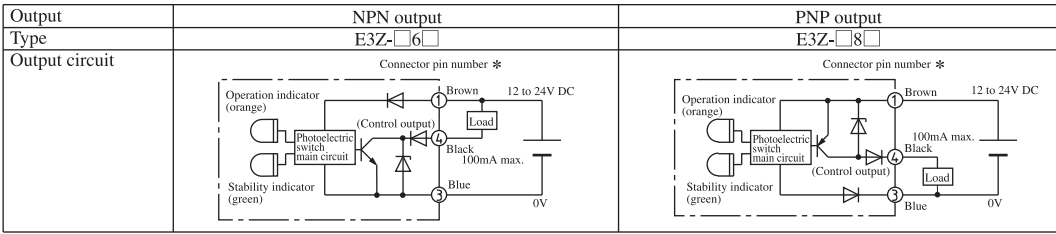
© OMRON Corporation 2004-2010 All Rights Reserved.

- (2)Connection and Mounting
  - ①Be sure that before making supply the supply voltage is less than the maximum rated supply voltage. (26.4V DC)
  - ②There are some cases where the photoelectric switch cable is unavoidably laid in a tube or duct together with a hightension or power line. This causes an induction, possibly resulting in malfunction or damage. In principal, the cable should be separately laid or shielded.
  - ③For extending wires, use a cable 0.3mm<sup>2</sup> min. and 100m max. in length.
  - ④Do not pull the wire strongly.
  - ⑤Excessive force (hitting by hammer, etc.) should not be put on the photoelectric switch because it may damage its water-resistance characteristic. Use M3 screws to mount the photoelectric switch.
- ⑥M8 metal connector
  - ⑥Plug in or out the connector after surly turning off a power supply.
  - ⑦Plug in or out the connector with a cover part of it.
  - ⑧Fasten a fixed implement by hand. If you use a pliaier, it may be cause of malfunction or damage to it.
  - ⑨Proper bolting torque is 0.3 to 0.4N・m to keep water-resistance.
- (3)Cleaning  
Do not use thinner such as alcohol and benzine because it may melt a surface of a product.
- (4)Power supply  
When using a commercially available switching regulator, be sure to ground the FG (Frame Ground) terminals.
- (5)Power supply reset time  
The photoelectric switch will begin sensing no later than 100ms after the power is turned on. If the load and the photoelectric switch is connected to different power supply, the photoelectric switch must be always turned on first.
- (6)Turning off the power supply  
When turning off the power, output pulse may be generated. We recommend turning off the power supply of the load or load line first.
- (7)Load short circuit protection  
This product is provided with function of load short circuit protection. Control output is turned off when this function operates. After checking of wiring and load current, make power supply again. Then the circuit is reset. Load short circuit protection operates when the current is 1.8 times over than the rated load current. The inrush current should be 1.8 times less than the rated load current when L load is used.
- (8)Water resistance  
Though this is type IP67, do not use in the water, rain or outdoors.

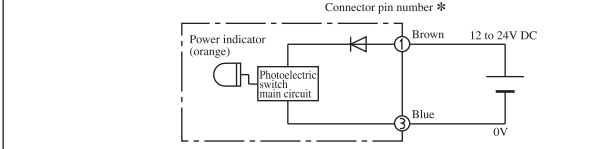
### ■RATED PERFORMANCE

Detection system	Separate type		Retoreflective type	Transparency bottle made from PET type	Diffuse reflection type	Narrow beam type				
	Infrared beam type	Red beam type								
Function										
Type	NPN	E3Z-T61	E3Z-T62	E3Z-T61-□□□□	E3Z-R61	E3Z-B61/-B66	E3Z-B62/-B67	E3Z-D61	E3Z-D62	E3Z-L61/-L66
	PNP	E3Z-T81	E3Z-T82	E3Z-T81-□□□□	E3Z-R81	E3Z-B81/-B86	E3Z-B82/-B87	E3Z-D81	E3Z-D82	E3Z-L81/-L86
Detecting distance	15m	30m	10m	0.1 to 4m (with E3Z-R1S) 0.1 to 3m (with E3Z-R1)	0.08 to 0.5m (with E3Z-R1S)	0.5 to 2m (with E3Z-R1S)	0.1m (white mat paper 100×100mm)	1m (white mat paper 300×300mm)	90±30mm (white mat paper 100×100mm)	
Operating angle	Light source/Receiver: 3 to 15°			2 to 10°		-				
Light source (luminescence wavelength)	Infrared LED (870nm)			Red LED (660nm)			Infrared LED (860nm)		Red LED (650nm)	
Supply voltage	12 to 24V DC±10% (Ripple (p-p) 10% max.)									
Current consumption	Light source: 15mA max. Receiver: 20mA max.					30mA max.				
Control output	Load supply voltage : 26.4V DC max. Load current : 100mA max. Open collector output (NPN/PNP output, changing with forms) Light-ON/Dark-ON switch selectable									
Residual voltage	1V or less : Load current less than 10mA. 2V or less : Load current less than 10 to 100mA.									
Response time	1ms max.		2ms max.		1ms max.					
Ambient temperature	Operating : -25 to +55℃, Storage : -40 to +70℃ (no freezing and condensation)									
Ambient humidity	Operating : 35 to 85%RH, Storage : 35 to 95%RH (no freezing and condensation)									
Protection structure	IEC60529 : IP67									
Materials	Case	Polybutylene Terephthalate resin (PBT)								
	Display	Denatured polyallylate								
	Lens	Denatured polyallylate			Methacrylate resin (PMMA)	Denatured polyallylate				

### ■OUTPUT STAGE CIRCUIT DIAGRAM

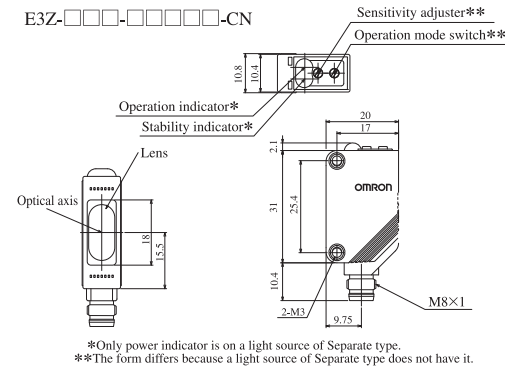
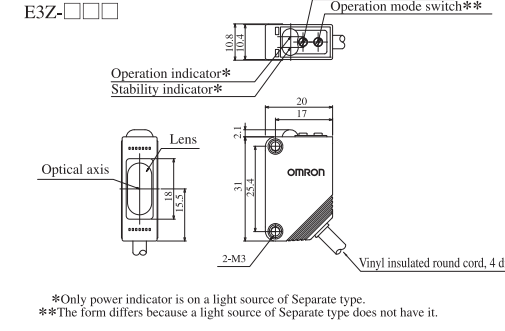


### Light source of Separate type



\* Please refer to the back "Connection method" about arrangement of the pin of a connector.

### ■DIMENSIONS



### Suitability for Use

THE PRODUCTS CONTAINED IN THIS SHEET ARE NOT SAFETY RATED. THEY ARE NOT DESIGNED OR RATED FOR ENSURING SAFETY OF PERSONS, AND SHOULD NOT BE RELIED UPON AS A SAFETY COMPONENT OR PROTECTIVE DEVICE FOR SUCH PURPOSES. Please refer to separate catalogs for OMRON's safety rated products.

OMRON shall not be responsible for conformity with any standards, codes, or regulations that apply to the combination of the products in the customer's application or use of the product.

Take all necessary steps to determine the suitability of the product for the systems, machines, and equipment with which it will be used. Know and observe all prohibitions of use applicable to this product.

NEVER USE THE PRODUCTS FOR AN APPLICATION INVOLVING SERIOUS RISK TO LIFE OR PROPERTY WITHOUT ENSURING THAT THE SYSTEM AS A WHOLE HAS BEEN DESIGNED TO ADDRESS THE RISKS, AND THAT THE OMRON PRODUCT IS PROPERLY RATED AND INSTALLED FOR THE INTENDED USE WITHIN THE OVERALL EQUIPMENT OR SYSTEM. See Also Product catalog for Warranty and Limitation of Liability.

EUROPE  
OMRON EUROPE B.V. Sensor Business Unit  
Carl-Benz Str.4, D-71154 Nufringen Germany  
Phone: 49-7032-811-10 Fax: 49-7032-811-199

NORTH AMERICA  
OMRON ELECTRONICS LLC  
One Commerce Drive Schaumburg, IL 60173-5302 U.S.A.  
Phone: 1-847-843-7900 Fax: 1-847-843-7787

ASIA-PACIFIC  
OMRON ASIA PACIFIC PTE. LTD.  
No. 438A Alexandra Road #05-05-08(Lobby 2),  
Alexandra Technopark, Singapore 119967  
Phone : 65-6835-3011 Fax : 65-6835-2711

CHINA  
OMRON(CHINA) CO., LTD.  
Room 2211, Bank of China Tower,  
200 Yin Cheng Zhong Road,  
PuDong New Area, Shanghai, 200120, China  
Phone : 86-21-5037-2222 Fax : 86-21-5037-2200

**OMRON Corporation**

① OCT. 2009

## PRECAUTIONS ON SAFETY

**Meaning of Alert symbol**

**CAUTION** Indicates a potentially hazardous situation which, if not avoided, may result in minor or moderate injury or in property damage.

**Alert statements**

**CAUTION**

Do not connect sensor to AC power supply. Risk of explosion.

## PRECAUTIONS FOR SAFE USE

- (1)Do not use the sensor under the environment with explosive or ignition gas.
- (2)Never disassemble, repair nor tamper with the product.
- (3)Keep the supply voltage within the specified range.(12to24V DC±10%)
- (4)Do not use the sensor over the rated values.
- (5)When you discard the product, please process as industrial waste.

## PRECAUTIONS FOR CORRECT USE

- (1)Do not use the product under the following conditions.
  - ①In the place exposed to the direct sunlight.
  - ②In the place where humidity is high and condensation may occur.
  - ③In the place where corrosive gas exists.
  - ④In the place where vibration or shock is directly transmitted to the product.

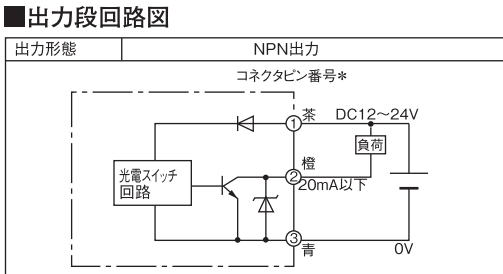


●自己診断機能タイプ  
**E3Z-□□□-J0□□□-□□**

■機能説明  
 不安定状態(緑表示灯消灯)が0.3秒以上続いた状態になった時出力します。

■定格性能

自己診断出力	負荷電源電圧DC26.4V以下、負荷電流20mA以下(残留電圧1V以下)オープンコレクタ出力形(NPN/PNP出力形式によって異なります。)
--------	--



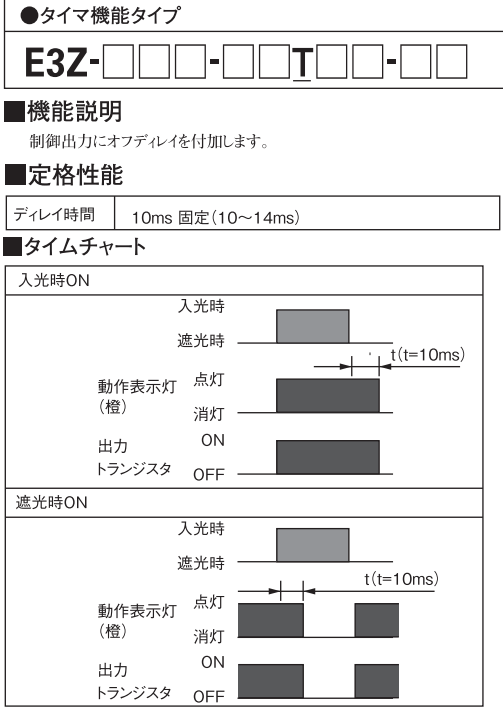
\*コネクタピン配置については接続仕様についての頁参照

●タイマ機能タイプ  
**E3Z-□□□-□□T□□-□□**

■機能説明  
 制御出力にオフディレイを付加します。

■定格性能

ディレイ時間	10ms 固定(10~14ms)
--------	------------------

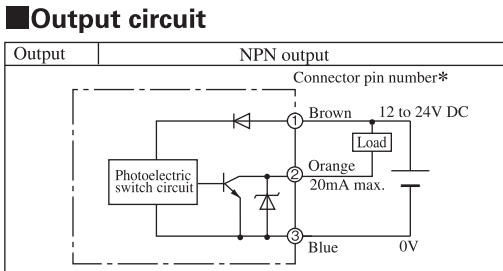


●Self-diagnosis function type  
**E3Z-□□□-J0□□□-□□**

■Function  
 When insufficient received light which is shown by green indicator being off continues longer than 0.3 seconds, the self-diagnosis output turns on.

■Ratings and performance

Self-diagnosis output	Load supply voltage:26.4V DC max. Load current:20mA max.(Residual voltage:1V max.) Open collector output(NPN/PNP output, changing with forms)
-----------------------	---



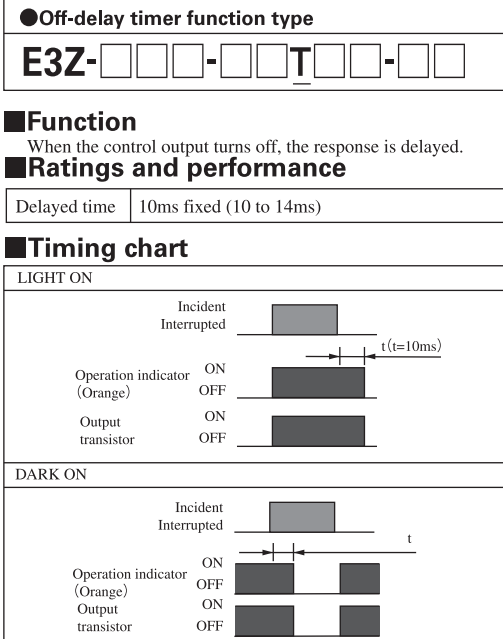
\* Please refer to "Connection method" about arrangement of the pin of connector.

●Off-delay timer function type  
**E3Z-□□□-□□T□□-□□**

■Function  
 When the control output turns off, the response is delayed.

■Ratings and performance

Delayed time	10ms fixed (10 to 14ms)
--------------	-------------------------



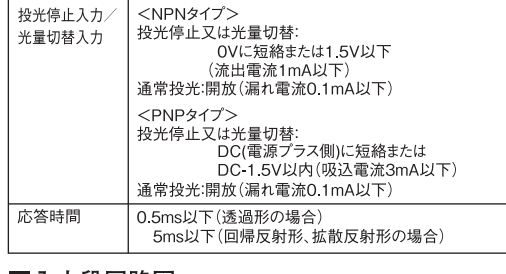
●投光停止機能タイプ/光量切替機能タイプ  
**E3Z-□□□-G□□□□-□□**

■機能説明

- ・[G0]:投光停止機能  
外部より信号を入力すると投光を停止します。
- ・[G2]:光量切替機能  
外部より信号を入力すると投光量を50%(透過形、回帰反射形の場合)、70%(拡散反射形の場合)にします。

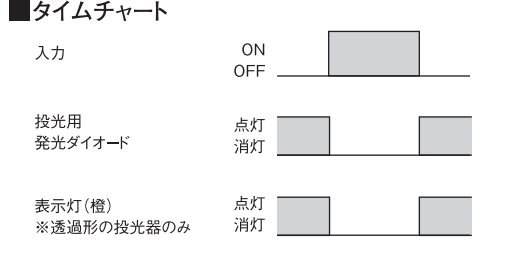
■定格性能

投光停止入力/光量切替入力	<NPNタイプ> 投光停止又は光量切替: OVに短絡または1.5V以下(流出電流1mA以下) 通常投光:開放(漏れ電流0.1mA以下) <PNPタイプ> 投光停止又は光量切替: DC(電源プラス側)に短絡またはDC-1.5V以内(吸込電流3mA以下) 通常投光:開放(漏れ電流0.1mA以下)
応答時間	0.5ms以下(透過形の場合) 5ms以下(回帰反射形、拡散反射形の場合)



\*コネクタピン配置については接続仕様についての頁参照

■タイムチャート



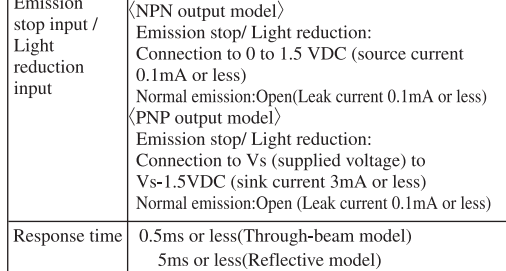
●Emission stop function type/ Light reduction function type  
**E3Z-□□□-G□□□□-□□**

■Function

- ・[G0]:Emission stop function type  
When external signal is input, the sensor stops emitting.
- ・[G2]:Light reduction function type  
When external signal is input, the amount of emitted light decreases to 50% (Through-beam and retroreflective model), or 70% (Diffuse-reflective model).

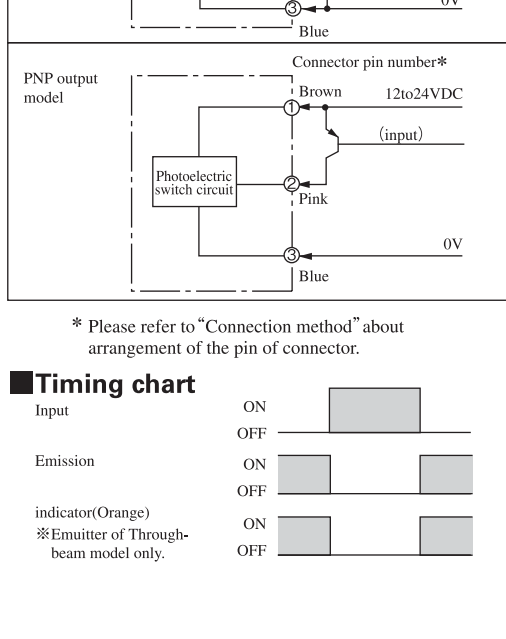
■Ratings and performance

Emission stop input / Light reduction input	<NPN output model> Emission stop/ Light reduction: Connection to 0 to 1.5 VDC (source current 0.1mA or less) Normal emission:Open(Leak current 0.1mA or less) <PNP output model> Emission stop/ Light reduction: Connection to Vs (supplied voltage) to Vs-1.5VDC (sink current 3mA or less) Normal emission:Open(Leak current 0.1mA or less)
Response time	0.5ms or less(Through-beam model) 5ms or less(Reflective model)



\* Please refer to "Connection method" about arrangement of the pin of connector.

■Timing chart



●防油タイプ  
**E3Z-□□□-□□□□□□-□□-□□-□□-□□-□□-□□-□□**

■ご使用上の注意点

- 本体について
  - 本センサは特殊コーティングにより防油性を向上させておりますので、表面にキズがつかないようにお取扱ください。またコーティング膜により検出距離が低下しております。詳しくはカタログをご参照ください。
  - 本体表面に粘着テープ等を貼り、後にそのテープをはがそうとするとコーティングが損傷することがあります。
  - 感度ボリウムを調整する際に、コーティングが部分的にはがれてくる場合がありますが、性能面での問題はございません。
- コードについて
  - コード根元にもコーティングを施していますので、コードを曲げるとしわが発生します。
  - コードの材料は、標準E3Zと同じ塩化ビニル混合物ですので以下の点にご注意ください。
    - ・コードに油がかからないようにしてください。
    - ・油環境でご使用になられる場合は、直接コードに油がかからないように、保護カバー等をお付けください。
    - ・油環境では、コードを可動部に使用しないでください。
    - ・コード外被が硬化して、柔軟性が無くなり、断線による動作不良や外被破損による短絡などの原因となることがあります。
- レンズについて
  - 防油コーティングの処理上、レンズ面が白濁することがありますが、防油性・検出距離など定格/性能には全く問題はございません。
  - コーティングが損傷する恐れがありますので、レンズ面をごさらないでください。
- 防油性について
  - 防油性を確保していますが油の種類により性能を発揮できない場合もありますので、事前のご検討をお願いします。
  - 下表の種類の油について試験を行い合格しております。使用する油の検討の際にご参照ください。

試験油分類	JIS分類	商品名	働粘度 (mm <sup>2</sup> /s) at 40℃	PH
潤滑油	—	ペロシテノNo.3	2.02	—
不水溶性切削油	2種5号	ダフニーカットAS-30D	10以上50未満	—
	2種11号	ユシロンオイルNo.2ac	10未満	
水溶性切削油	W1種1号	ユシローケンEC50T-3	—	7~9.5
		ユシロンルビックHWC68		7~9.9
	W1種2号	グライト1700D		7~9.2
		W2種1号		ユシローケンS50N

注1.上表の油にて、240H滴下試験し、絶縁抵抗100MΩ以上の試験に合格しております。

注2.上表以外の油がかかる雰囲気でご使用になる際には上表の動粘度とPHを目安としてください。

なお油には添加剤などが含まれていますので、その影響については事前のご検討をお願いします。

試験油分類	JIS分類	商品名	働粘度 (mm <sup>2</sup> /s) at 40℃	PH
潤滑油	—	ペロシテノNo.3	2.02	—
不水溶性切削油	2種5号	ダフニーカットAS-30D	10以上50未満	—
	2種11号	ユシロンオイルNo.2ac	10未満	
水溶性切削油	W1種1号	ユシローケンEC50T-3	—	7~9.5
		ユシロンルビックHWC68		7~9.9
	W1種2号	グライト1700D		7~9.2
		W2種1号		ユシローケンS50N

注1.上表の油にて、240H滴下試験し、絶縁抵抗100MΩ以上の試験に合格しております。

注2.上表以外の油がかかる雰囲気でご使用になる際には上表の動粘度とPHを目安としてください。

なお油には添加剤などが含まれていますので、その影響については事前のご検討をお願いします。

●Oil resistance type  
**E3Z-□□□-□□□□□□-□□-□□-□□-□□-□□-□□-□□**

■Precautions for correct use

- (1)A product
  - Since this product improved for oil tight by special coating, handle with care for not scratched.Detection distance decreases with the coating film.Please refer to a catalog for details.
  - If you try to remove adhesive tape that was attached on the enclosure, the coat may be damaged.
  - When you adjust the sensitivity, a part of the coat around the adjuster may be peeled off, however, the oil-proof performance is not deteriorated.
- (2)A cable
  - Since a part of cables sheath is coated, a cable may wrinkle when bend.
  - Since cable material is the same PVC (Polyvinyl Chloride) as standard E3Z, be careful of the following points.
    - ・Protect cable from oil.
    - ・When using in the environment where cable is in oil, please provide a protection cover to a cable to protect from oil.
    - ・When using in the oily environment, do not use the cable as the mechanical movement to avoid from electrical shortage of wire caused by chemical damage for cable sheath.
    - ・If cable is in oil, the cable sheath will harden and pliability will be lost.
- (3)Lens
  - Even when blur remains on the lens, there is no problem on the rated performance such as detecting distance and oil resistance.
  - Do not rub the lens, because the lens may be damaged.
- (4)Oil resistance
  - Since oil-proof performance may not be good enough according of the type of oil, please evaluate the availability in advance.
  - It passes the test against oils in the following table. Please refer to the table when considering the oil to be used.

Testing oil classification	JIS classification	Product name	Dynamic viscosity (mm <sup>2</sup> /s) at 40℃	PH
Lubricant	—	Velocity No.3	2.02	—
Water insoluble coolant	Class 2 No.5	Daphne Cut AS-30D	Not less than 10 to less than 50	—
	Class 2 No.11	Yushiron Oil No.2ac	Less than 10	
Water soluble coolant	Class W1 No.1	Yushiroken EC50T-3	—	7~9.5
		Yushiron Lubic HWC68		7~9.9
	Class W1 No.2	Gryton 1700D		7~9.2
		Class W2 No.1		Yushiroken S50N

Note 1. Each oil was trickled onto the E3Z-□□□□□□K for 240 hour, and passed the test of 100Ω or more insulation resistance.

Note 2. When the E3Z-□□□□□□K is exposed to the oil other than those in the above table, refer to the dynamic viscosity and PH in the table. Also, please pre-examine the oil since the sensor may be affected by additives and the like in the oil.

Testing oil classification	JIS classification	Product name	Dynamic viscosity (mm <sup>2</sup> /s) at 40℃	PH
Lubricant	—	Velocity No.3	2.02	—
Water insoluble coolant	Class 2 No.5	Daphne Cut AS-30D	Not less than 10 to less than 50	—
	Class 2 No.11	Yushiron Oil No.2ac	Less than 10	
Water soluble coolant	Class W1 No.1	Yushiroken EC50T-3	—	7~9.5
		Yushiron Lubic HWC68		7~9.9
	Class W1 No.2	Gryton 1700D		7~9.2
		Class W2 No.1		Yushiroken S50N

Note 1. Each oil was trickled onto the E3Z-□□□□□□K for 240 hour, and passed the test of 100Ω or more insulation resistance.

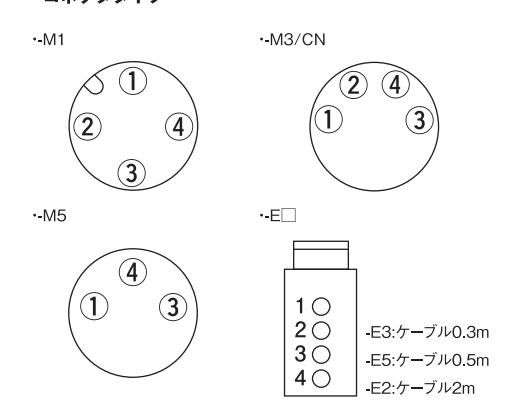
Note 2. When the E3Z-□□□□□□K is exposed to the oil other than those in the above table, refer to the dynamic viscosity and PH in the table. Also, please pre-examine the oil since the sensor may be affected by additives and the like in the oil.

●接続仕様について  
**E3Z-□□□□-□□□□□□□□-□□**

ケーブル長、コネクタの仕様を表します。

・ケーブルタイプ

- ・O5:ケーブル0.5m
- ・P2:ケーブル2m
- ・P1:ケーブル1m
- ・P5:ケーブル5m



■形式基準  
**E3Z-□□□□-□□□□□□□□-□□□□-□□□□-□□□□-□□□□-□□□□-□□□□**

①センシング種類  
 T:透過  
 D:拡散  
 R:回帰  
 L:細ビーム  
 B:透明ペットボトルタイプ

②出力  
 6:NPN  
 8:PNP

③距離  
 1:標準  
 2:長距離

④診断機能  
 S0:標準  
 JO:自己診断機能付  
 GO:投光停止機能付  
 G2:光量切替機能付

⑤タイマ機能(オフディレイ)  
 S:タイマなし  
 T:タイマ10ms

⑥LED発光色  
 R:赤色  
 H:赤外  
 M:赤色点光源

⑦投光/受光  
 L:投光器  
 D:受光器  
 W:受受or反射

⑧接続種類-長さ  
 O5:プリワイヤ0.5m  
 P1:プリワイヤ1m  
 P2:プリワイヤ2m  
 P5:プリワイヤ5m  
 CN:直出コネクタ  
 E3:ECON 0.3m  
 E5:ECON 0.5m  
 E2:ECON 2m  
 M1:M1J 0.3m  
 M3:M3J 0.3m  
 M5:M5J 0.3m

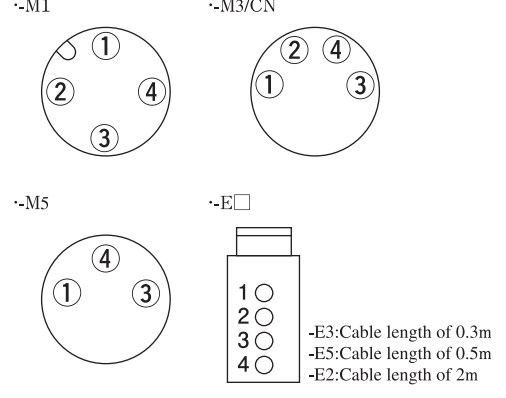
⑨その他の機能  
 K:コーティング

●Connection method  
**E3Z-□□□□-□□□□□□□□-□□**

・Cable length and connector types are shown.

・Pre-wired types

- ・O5:Cable length of 0.5m
- ・P2:Cable length of 2m
- ・P1:Cable length of 1m
- ・P5:Cable length of 5m



■Nomenclature  
**E3Z-□□□□-□□□□□□□□-□□□□-□□□□-□□□□-□□□□-□□□□-□□□□**

①Sensor type  
 T:Through-beam model  
 D:Diffuse-reflective model  
 R:Retroreflective model  
 L:Narrow-beam model  
 B:Transparency bottle made from PET model

②Output  
 6:NPN output  
 8:PNP output

③Detecting distance  
 1:Standard  
 2:Long distance

④Diagnostic function  
 S0:No diagnostic function  
 JO:With Diagnostic function  
 G0:With Emission stop function  
 G2:With Light reduction function

⑤Timer function(OFF delay)  
 S:No Timer function  
 T:With Timer function(10ms fixed)

⑥Light source  
 R:Red LED  
 H:Infrared LED  
 M:Red point light source LED

⑦Model  
 L:Emitter Through-beam model  
 D:Receiver Through-beam model  
 W:Set of Through-beam model or Reflective model

⑧Connection  
 O5:Cable length of 0.5m  
 P1:Cable length of 1m  
 P2:Cable length of 2m  
 P5:Cable length of 5m  
 CN:Connector type  
 E3:E-CON connector with cable length of 0.3m  
 E5:E-CON connector with cable length of 0.5m  
 E2:E-CON connector with cable length of 2m

M1: Connector joint types  
 M3: with cable length of  
 M5: 0.3m

⑨Other function  
 K:Coating type