

OMRON

形 E2E-X□D□

近接センサ

取扱説明書

このたびは、本製品をお買い上げいただきまして、まことにありがとうございます。ご使用に際しては、次の内容をお守りください。
 ・電気的知識を有する専門家が取り扱ってください。
 ・この取扱説明書をよく読みになり、十分にご理解のうえ、正しくご使用ください。
 ・この取扱説明書はいつでも参照できるように大切に保管してください。

QTY. 1

オムロン株式会社

© OMRON Corporation 2017-2022 All Rights Reserved. 3135302-0H



安全上のご注意

●警告表示の意味

警告 正しい取扱いをしなければ、この危険のために、軽傷・中程度の傷害を負ったり、万一の場合には重症や死亡にいたる恐れがあります。また、同様に重大な物的損害を受ける恐れがあります。

●警告表示



警告
 破裂の恐れがあります。AC電源では絶対に使用しないでください。
 安全を確保する目的で直接的または間接的に人体を検出する用途に本製品は使用できません。人体保護用の検出装置として本製品を使用しないでください。

安全上の要点

以下に示すような項目は、安全を確保する上で必要な項目ですので必ず守ってください。

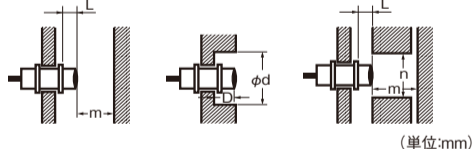
- 引火性、爆発性ガスの環境では使用しないで下さい。
- 製品の分解、修理、改造をしないで下さい。
- 電源電圧について
定格電圧範囲を超えて使用しないで下さい。定格電圧範囲以上の電圧を印加すると、破壊したり、焼損したりする恐れがあります。
- 誤配線について
電源の極性など、誤配線しないで下さい。破裂したり、焼損する恐れがあります。
- 負荷なし接続について
負荷なしで電源を直接接続すると内部素子は破裂したり、焼損する恐れがありますので、負荷を入れて配線して下さい。
- 廃棄するときは、産業廃棄物として処理して下さい。

使用上の注意

- 下記の設置場所では使用しないで下さい。
 ①屋外(直射日光・雨・雪・水滴等直接かかる場所)での使用。
 ②化学薬品、特に溶剤や酸性の雰囲気での使用。
 ③腐食性ガスのあるところ。
- 高周波電界を発生するような超音波洗浄装置、高周波発生装置、トランスミッター・携帯電話やインバータなどの近くでは誤動作することがあります。代表的な対策は、センサ総合カタログを参照してください。
- 高圧電線、動力線と近接スイッチの配線が同一配管あるいはダクトで行われると誘導を受け、誤動作あるいは破壊の原因となる場合がありますので、別配管または単独配管でのご使用をお願いします。
- 清掃について
シンナー類は、製品表面を溶かしますので、使用しないで下さい。

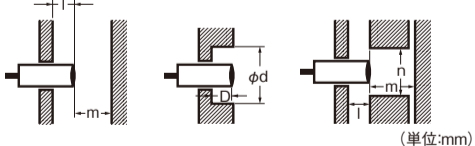
■周囲金属の影響

近接センサをナットで取り付けの際には、本体付属のナットを使用し、下表に示した値以上でご使用ください。



形式 (シールドタイプ)	項目				
	L	d	D	m	n
E2E-X1R5D□	0	8	0	4.5	12
E2E-X2R5D□	0	12	0	8	18
E2E-X5D□	0	18	0	20	27

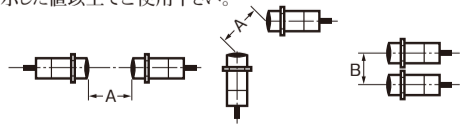
近接スイッチを金属に埋め込む場合などは下表に示した値以上でご使用ください。



形式 (シールドタイプ)	項目				
	l	d	D	m	n
E2E-X1R5D□	0	8	0	4.5	12
E2E-X2R5D□	0	12	0	8	18
E2E-X5D□	0	18	0	20	27

■相互干渉

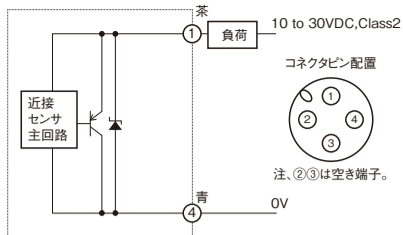
2個以上の近接スイッチを対向または並列に配置される場合は、下表に示した値以上でご使用下さい。



形式 (シールドタイプ)	項目	
	A	B
E2E-X1R5D□	20	15
E2E-X2R5D□	30	20
E2E-X5D□	50	35

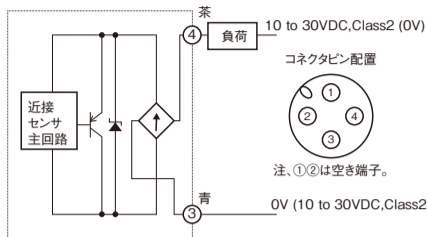
■出力回路図

形E2E-X□D1□



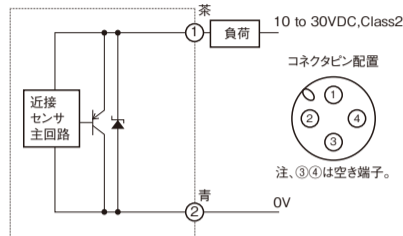
注. 負荷は+側、0V側どちらにも接続可能です。

形E2E-X□D1□-T



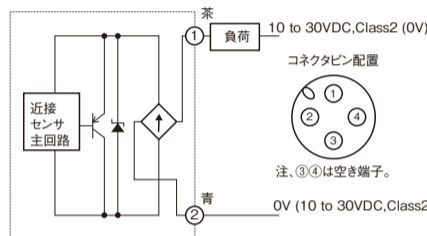
注1. 負荷は+側、0V側どちらにも接続可能です。
 注2. 無極性ですので、茶/青あるいは③/④の極性を考慮する必要がありません。

形E2E-X□D2□



注. 負荷は+側、0V側どちらにも接続可能です。

形E2E-X□D2□-T

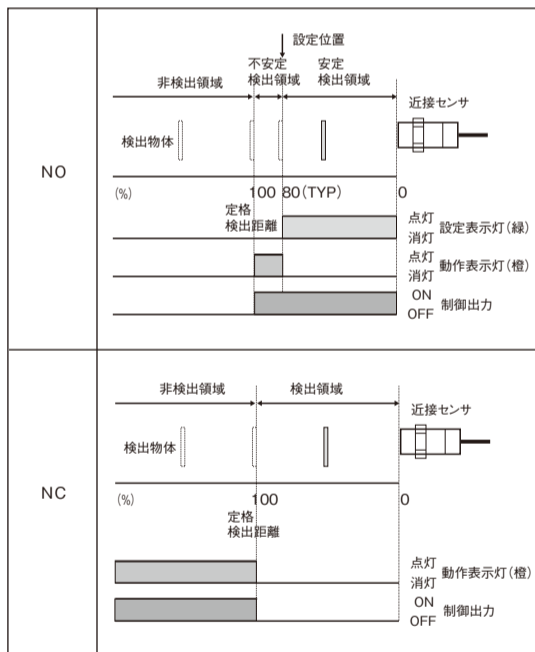


注1. 負荷は+側、-側どちらにも接続可能です。
 注2. 無極性ですので、茶/青あるいは①/②の極性を考慮する必要がありません。

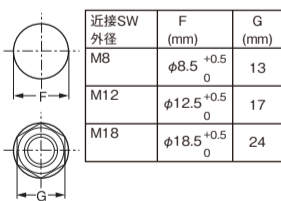
コネクタピン配置 (M1TJ)



■タイムチャート



■取り付け穴加工寸法とナット対角寸法



■締めつけ許容強度

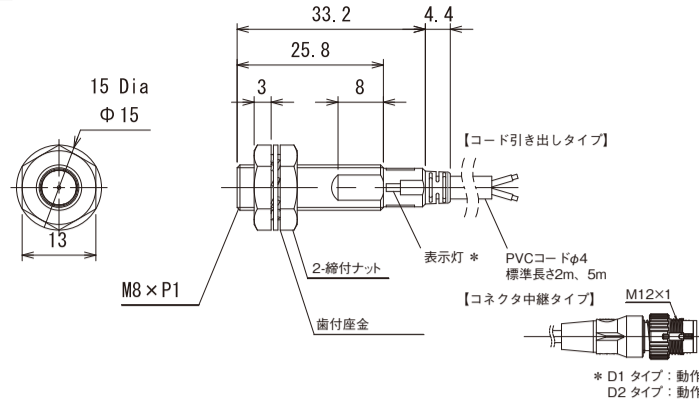
ナットは過大な力で締めつけないで下さい。締めつけ時は必ず歯付き座金を使用し、下表の締めつけ強度以下として下さい。

形式 (シールドタイプ)	A部		B部
	寸法	強度(トルク)	強度(トルク)
E2E-X1R5D□	9	9N・m	12N・m
E2E-X2R5D□	-	30N・m	-
E2E-X5D□	-	60N・m	-

■外形寸法図

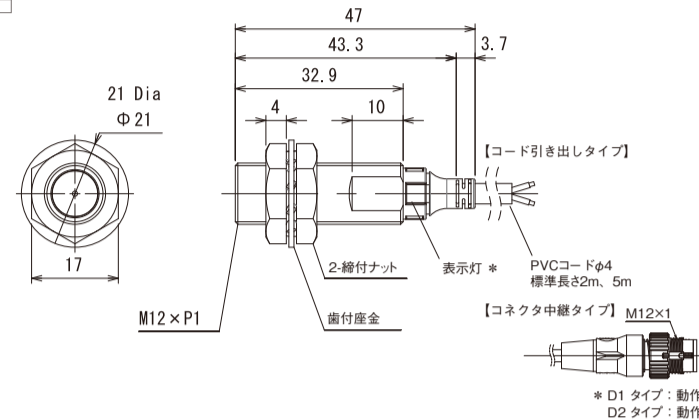
●M8

形E2E-X1R5D□



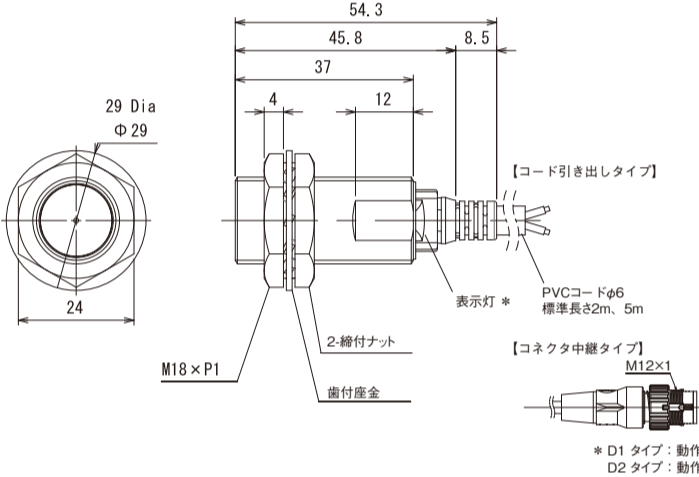
●M12

形E2E-X2R5D□



●M18

形E2E-X5D□



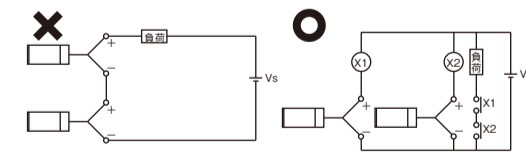
■定格/性能

外形	M8	M12	M18
形式	シールド 形E2E-X1R5D□	形E2E-X2R5D□	形E2E-X5D□
検出距離	1.5mm±10%	2.5mm±10%	5mm±10%
設定距離	0~1.2mm	0~2mm	0~4mm
応差	検出距離の10%以下		
検出物体	磁性金属(非磁性についてはカタログ特性データ参照)		
標準検出物体	鉄10×10×1mm	鉄12×12×1mm	鉄18×18×1mm
応答周波数	250Hz	250Hz	250Hz
電源電圧	DC10~30V リップル(p-p)10%も含む,Class2		
漏れ電流	0.8mA以下		
開閉容量	3~100mA		
残留電圧	有極:3V以下、無極:5V以下 (負荷電流100mA以下、コード長2m時)		
表示灯	D1タイプ: 動作表示(橙色LED)、設定表示(緑色LED) D2タイプ: 動作表示(橙色LED)		
周囲温度	動作時: -25~+70℃, 保存時: -40~+85℃(ただし氷結、結露しないこと)		
周囲湿度	動作時: 35~95%RH, 保存時: 35~95%RH(ただし、結露しないこと)		
絶縁抵抗	50MΩ以上(DC500Vメガにて)充電部一括とケース間		
保護構造	E2E:IEC60529規格 IP67,ISO20653規格 (IRDIN40050-9規格) IP69K, JIS C 0920 附属書1 IP67G オムロン耐油コンポーネント評価基準合格		
材質	ケース	SUS303	黄銅、ニッケルメッキ
	検出面	ポリチレンテレフタレート(PBT)	
	ケーブル	塩化ビニル(PVC)	
	総付ナット 歯付座金	黄銅、ニッケルメッキ 鉄 亜鉛メッキ	
AWG	標準コードタイプ	AWG23	AWG20
サイズ	コネクタ中継タイプ		
	ロボットケーブルタイプ	AWG25	AWG21

注. 標高: 2000m以下、汚染度: 3、外郭: Type1とする。

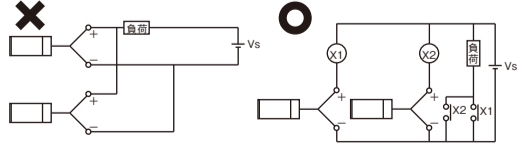
■近接センサのAND配線

2個以上のセンサを直列に接続してAND回路で使用することはできません。図のようにリレーを介してご使用願います。



■近接センサのOR配線

2個以上のセンサを並列に接続してOR回路で使用することは原則としてできません。センサが同時に動作せず、負荷を保持させる必要のない場合に限り並列接続で使用できます。負荷を保持させる必要がある場合は図のようにリレーを介してご使用願います。



ご承諾事項

当社商品は、一般工業製品向けの汎用品として設計製造されています。従いまして、次に掲げる用途での使用を意図しておらず、お客様が当社商品をこれらの用途に使用される際には、当社は当社商品に対して一切保証をいたしません。ただし、次に掲げる用途であっても当社の意図した特別な商品用途の場合や特別の合意がある場合は除きます。
 (a) 高い安全性が必要とされる用途(例:原子力制御設備、燃焼設備、航空・宇宙設備、鉄道設備、昇降設備、娯楽設備、医用機器、安全装置、その他生命・身体に危険が及ぶ用途)
 (b) 高い信頼性が必要な用途(例:ガス・水道・電気等の供給システム、24時間連続運転システム、決済システムほか権利・財産を取扱う用途など)
 (c) 厳しい条件または環境での用途(例:屋外に設置する設備、化学的汚染を被る設備、電磁的妨害を被る設備、振動・衝撃を受ける設備など)
 (d) カタログ等に記載のない条件や環境での用途

* (a)から(d)に記載されている他、本カタログ等記載の商品は自動車(二輪車含む、以下同じ)向けではありません。自動車に搭載する用途には利用しないで下さい。自動車搭載用商品については当社営業担当者にご相談ください。
 * 上記は適合用途の条件の一部です。当社のベスト、総合カタログ、データシート等最新版のカタログ、マニュアルに記載の保証・免責事項の内容をよく読んでご使用ください。

オムロン株式会社 インダストリアルオートメーションビジネスカンパニー

●製品に関するお問い合わせ先
 お客様相談室
フリーダイヤル 0120-919-066
 携帯電話・PHS・IP電話などご利用いただけます。下記の電話番号へおかけください。
 電話 055-982-5015 (通話料がかかります)
 ■営業時間: 8:00~21:00 ■営業日: 365日
 ●FAXやWebページでもお問い合わせいただけます。
 FAX 055-982-5051 / www.fa.omron.co.jp
 ●その他のお問い合わせ
 納期・価格・サンプル・仕様書は貴社のお取引先、または貴社担当オムロン販売員にご相談ください。
 オムロン制御機器販売店やオムロン販売拠点は、Webページでご案内しています。

INSTRUCTION SHEET

Thank you for selecting OMRON product. This sheet primarily describes precautions required in installing and operating the product. Before operating the product, read the sheet thoroughly to acquire sufficient knowledge of the product. For your convenience, keep the sheet at your disposal.

TRACEABILITY INFORMATION:
 Importer in EU: Omron Europe B.V. Wegalaan 67-69, NL-2132 JD Hoofddorp The Netherlands
 Manufacturer: OMRON Corporation, Shikokji Horikawa, Shimogyo-ku, Kyoto, 600-8530 JAPAN

The following notice applies only to products that carry the CE mark:
 Notice: In a residential environment, this product may cause radio interference, in which case the user may be required to take adequate measures.



© OMRON Corporation 2017-2022 All Rights Reserved.

Precaution on Safety

● Meanings of Signal Words

WARNING Indicates a potentially hazardous situation which, if not avoided, will result in minor or moderate injury, or may result in serious injury or death. Additionally there may be significant property damage.

● Alert statements

WARNING
 Risk of explosion. Do not connect sensor to AC power supply.
 This product is not designed or rated for ensuring safety of persons either directly or indirectly. Do not use it for such purpose.

PRECAUTIONS FOR SAFE USE

- The following precautions must be observed to ensure safe operation.
- Do not use the product in an environment where flammable or explosive gas is present.
 - Do not attempt to disassemble, repair, or modify the product.
 - Power Supply Voltage Do not use a voltage that exceeds the rated operating voltage range. Applying a voltage that is higher than the operating voltage range may result in damage or burnout.
 - Incorrect Wiring Be sure that the power supply polarity and other wiring is correct. Incorrect wiring may cause explosion or burnout.
 - Connection without a Load If the power supply is connected directly without a load, the internal elements may explode or burn. Be sure to insert a load when connecting the power supply.
 - Dispose of this product as industrial waste.

PRECAUTIONS FOR CORRECT USE

- Do not use in following ambience.
 - Direct sunlight, rain, snow, and waterproof.
 - Chemicals, especially solvents and acids.
 - Corrosive gas, erosive gas.
- Please note that this sensor might malfunction when using it near the ultrasonic cleansing apparatus that generates the high frequency electric field, the high frequency generation device, the transceiver, the cellular phone, and the inverter, etc. Please refer to Sensor General Catalogue for typical measures.
- Plumbing into the same pipe or duct with high-voltage line or power line may cause a malfunction, or destruction because of induction.
- Do not use thinner may dissolve the surface of products.

■ Effects of Surrounding Metal

When mounting the Proximity Sensor using a nut, only use the provided nut. And ensure that the minimum distances given in table 1 are maintained.

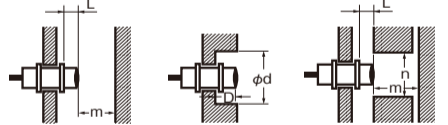


Table 1 (Unit: mm)

Model (Shielded type)	Item				
	L	d	D	m	n
E2E-X1R5D□	0	8	0	4.5	12
E2E-X2R5D□	0	12	0	8	18
E2E-X5D□	0	18	0	20	27

When mounting the proximity switch in a metal panel, maintain the clearances given in table 2.

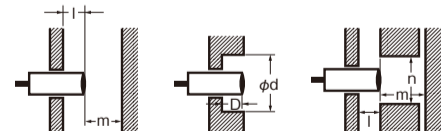


Table 2 (Unit: mm)

Model (Shielded type)	Item				
	l	d	D	m	n
E2E-X1R5D□	0	8	0	4.5	12
E2E-X2R5D□	0	12	0	8	18
E2E-X5D□	0	18	0	20	27

■ Mutual Interference

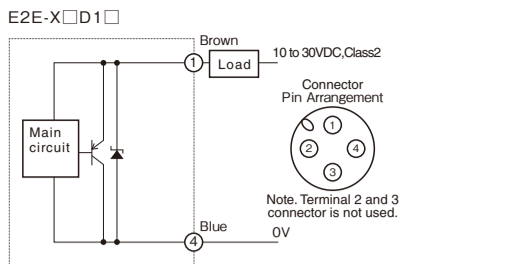
When installing two or more proximity switches close together, ensure the minimum separation distances given in table 3.



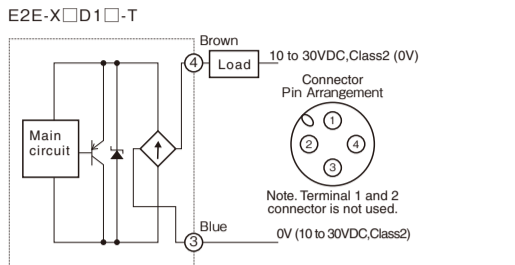
Table 3 (Unit: mm)

Model (Shielded type)	A	B
E2E-X1R5D□	20	15
E2E-X2R5D□	30	20
E2E-X5D□	50	35

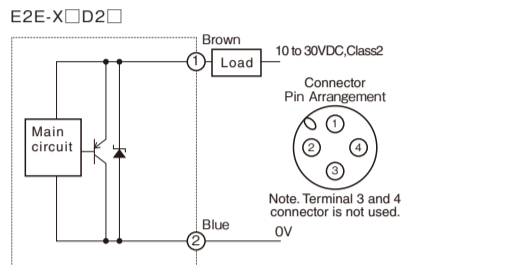
■ Output Circuit Diagrams And Connection



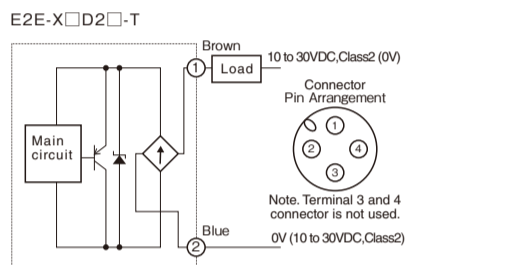
Note. The load can be connected to either the +V or 0V side.



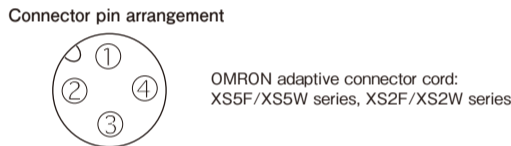
Note1. The load can be connected to either the +V or 0V side.
 Note2. There is no polarity. Therefore the brown and blue or ③ and ④ lines have no polarity.



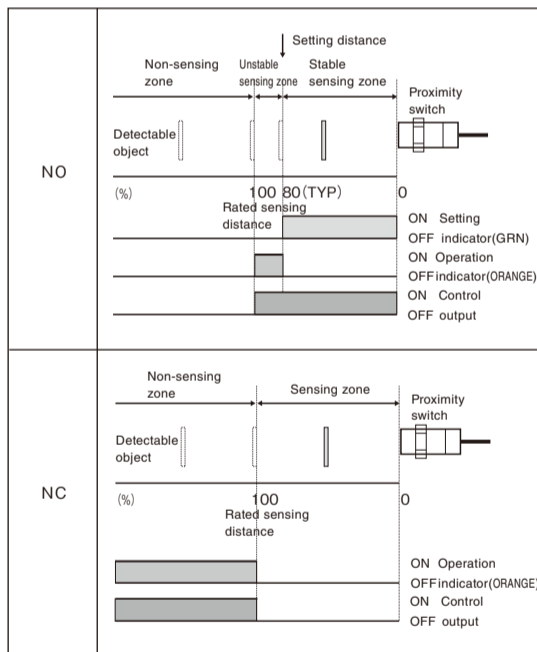
Note. The load can be connected to either the +V or 0V side.



Note1. The load can be connected to either the +V or 0V side.
 Note2. There is no polarity. Therefore the brown and blue or ① and ② lines have no polarity.



■ Timing Chart



■ Mounting Hole and Nut Dimensions

Diameter of Proximity Sensor	F (mm)	G (mm)
M8	φ8.5 ^{+0.5} ₀	13
M12	φ12.5 ^{+0.5} ₀	17
M18	φ18.5 ^{+0.5} ₀	24

■ Tightening Force

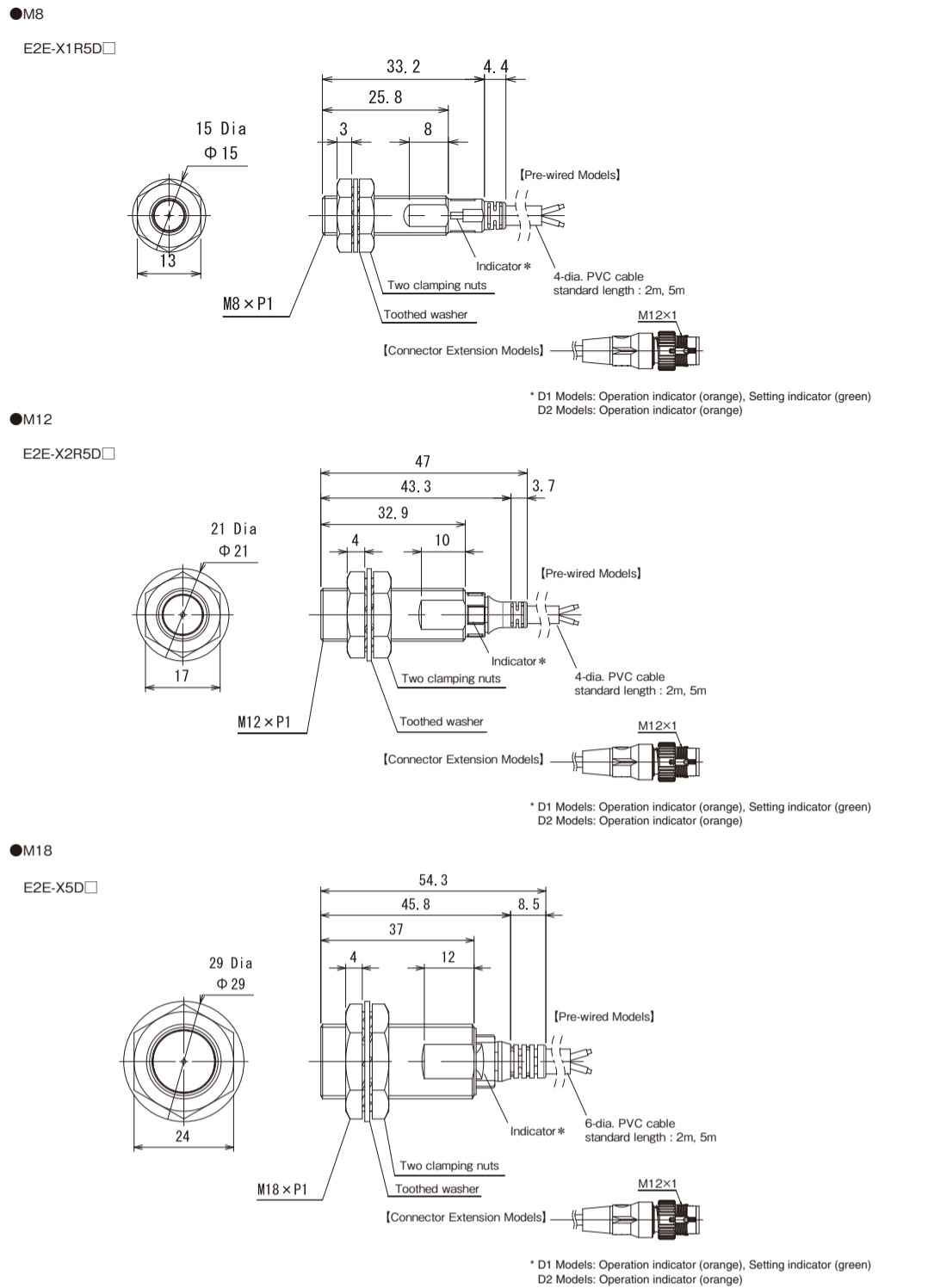
Do not tighten the sensor mounting nuts with excessive force. Secure the mounting nuts to the corresponding torque values in table 4. Failure to observe these values may cause damage to the sensor.

Shielded type

Table 4

Model (Shielded type)	A		B
	Size	Torque	Torque
E2E-X1R5D□	9	9N·m	12N·m
E2E-X2R5D□	-	30N·m	-
E2E-X5D□	-	60N·m	-

■ Dimension



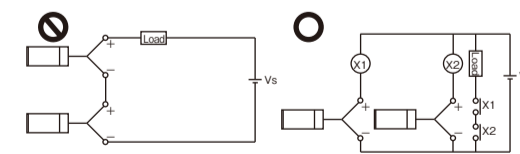
■ Specifications

Size	M8	M12	M18
Model	Shielded E2E-X1R5D□	E2E-X2R5D□	E2E-X5D□
Sensing distance	1.5mm±10%	2.5mm±10%	5mm±10%
Set distance	0 to 1.2mm	0 to 2mm	0 to 4mm
Differential travel	10% max. of sensing distance		
Detectable object	Ferrous metals (The sensing distance decreases with non-ferrous metal.)		
Standard detectable object	Iron 10×10×1mm	Iron 12×12×1mm	Iron 18×18×1mm
Response frequency	250Hz	250Hz	250Hz
Power supply voltage	10 to 30VDC (including 10% ripple (p-p), Class2)		
Leakage current	0.8 mA max.		
Load current	3 to 100mA		
Residual voltage	Polar type : 3 V or less. Nonpolar type : 5 V or less. (load current 100 mA or less, cord length 2 m)		
Indicators	D1 type : Operation indicator (Orange LED), Operation set indicator (Green LED) D2 type : Operation indicator (Orange LED)		
Operating temperature	Operating : -25 to +70°C, Storage : -40 to +85°C (no freezing and condensation)		
Operating humidity	Operating : 35 to 95%RH, Storage : 35 to 95%RH (no condensation)		
Insulation resistance	50MΩ min. (at 500VDC) between charge part batch and metal base		
Degree of protection	E2E: IEC60529-IP67, ISO20653 (replacement for DIN40050-9) : IP69K, JIS C 0920 Annex1: IP67G Passed OMRON's Oil-resistant Component Evaluation Standards		
Material	Case: SUS303	Nickel-plated brass	
	Sensing surface: PBT		
	Cable: PVC		
	Clamping nut: Nickel-plated brass		
	Washer with teeth: Iron with galvanizing		
AWG size	Standard Cable Models: AWG23	AWG20	
	Connector Cable Models: AWG25	AWG21	
	Robot Cable Models: AWG25		

Note. Altitude: Up to 2000m, Pollution degree: 3, Enclosure type: type1

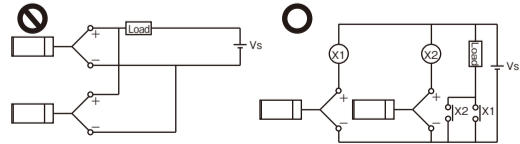
■ AND Connection of Proximity Sensors

Two or more sensors cannot be connected in series on the AND circuit. Use them via a relay as shown on the figure.



■ OR Wiring of Proximity Sensors

As a general principle, two or more sensors cannot be used in parallel on the OR circuit. It is possible only when sensors do not operate simultaneously and loads do not need to be maintained. When loads need to be maintained, use the sensors via a relay as shown on the figure.



Suitability for Use

Omron Companies shall not be responsible for conformity with any standards, codes or regulations which apply to the combination of the Product in the Buyer's application or use of the Product. At Buyer's request, Omron will provide applicable third party certification documents identifying ratings and limitations of a complete determination of the suitability of the Product in combination with the end product, machine, system, or other application or use. Buyer shall be solely responsible for determining appropriateness of the particular Product with respect to Buyer's application, product or system. Buyer shall take application responsibility in all cases.

NEVER USE THE PRODUCT FOR AN APPLICATION INVOLVING SERIOUS RISK TO LIFE OR PROPERTY WITHOUT ENSURING THAT THE SYSTEM AS A WHOLE HAS BEEN DESIGNED TO ADDRESS THE RISKS, AND THAT THE OMRON PRODUCT(S) IS PROPERLY RATED AND INSTALLED FOR THE INTENDED USE WITHIN THE OVERALL EQUIPMENT OR SYSTEM. See also Product catalog for Warranty and Limitation of Liability.

OMRON Corporation
 Tokyo, JAPAN
Industrial Automation Company
 Contact: www.ia.omron.com

Regional Headquarters
 ■ OMRON EUROPE B.V.
 Wegalaan 67-69, 2132 JD Hoofddorp
 The Netherlands
 Tel: (31) 2356-81-300/Fax: (31)2356-81-388
 ■ OMRON ELECTRONICS LLC
 2895 Greenspoint Parkway, Suite 200
 Hoffman Estates, IL 60169 U.S.A.
 Tel: (1) 847-843-7900/Fax: (1) 847-843-7787
 ■ OMRON ASIA PACIFIC PTE. LTD.
 No. 438A Alexandra Road # 05-05/08 (Lobby 2),
 Alexandra Technopark,
 Singapore 119967
 Tel: (65) 6835-3011/Fax: (65) 6835-2711
 ■ OMRON (CHINA) CO., LTD.
 Room 2211, Bank of China Tower,
 200 Yin Cheng Zhong Road,
 PuDong New Area, Shanghai, 200120, China
 Tel: (86) 21-6023-0333/Fax: (86) 21-5037-2388